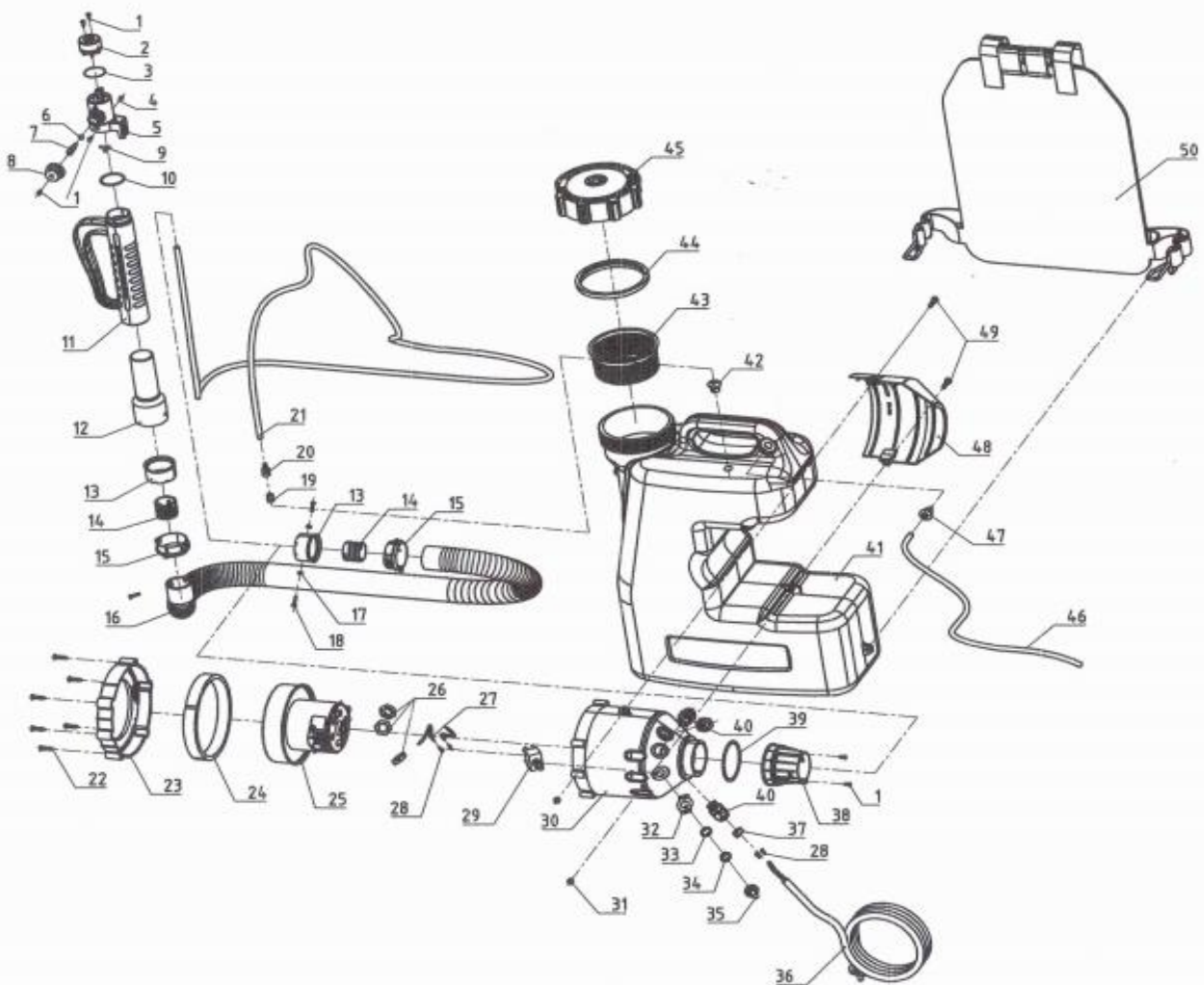


NEBULIZADOR ELÉCTRICO ULV 16L

Parte: Nebulizador

Código 532069

Modelo XULVF16



NEBULIZADOR ELÉCTRICO ULV 16L

Parte: Nebulizador

Código 532069

Modelo XULVF16

N°	Cód. Savake	Descripción Español	Descripción Ingles	Cant.	Observaciones
1			screw M3X10		
2			Air outlet		
3			O-ring 30X1		
4			Screw M3X8		
5			Spray regulating valve body		
6			O-ring 8.5X1.5		
7			Flow control valve core		
8			Flow control knob		
9			Copper tube snap ring		
10			O-ring 32X1.5		
11			handle pipe		
12			connector		
13			Nut		
14			Bellows bushing		
15			Clip		
16			hose		
17			nut M3		
18			screw M3x12		
19			suction filter		
20			filter seat		
21			Water outlet transparent hose		
22			screw 4.2X22		
23			cover of motor		
24			gasket		
25			motor		
26			M type connecting nut		
27			BVR connecting line		
28			L type connector		
29			on-off		
30			cover of motor		
31			nut M5		
32			plate		
33			washer		
34			nut		
35			gasket		
36			electric line		
37			Bandage		
38			Air inlet connector		
39			gasket		
40			M type connecting nut		
41			chemical tank		
42			Hose sheath		
43			filter		

NEBULIZADOR ELÉCTRICO ULV 16L

Parte: Nebulizador

Código 532069

Modelo XULVF16

N°	Cód. Savake	Descripción Español	Descripción Ingles	Cant.	Observaciones
44			gasket of filter		
45			chemical tank cover		
46			Air inlet transparent hose		
47			Flat sheath		
48			Motor heat shield		
49			screw		
50			belt		