

MOTOAZADA A GASOLINA 7 HP 80 CM

Parte: MOTOCULTOR

Código 511717

Modelo XGT80

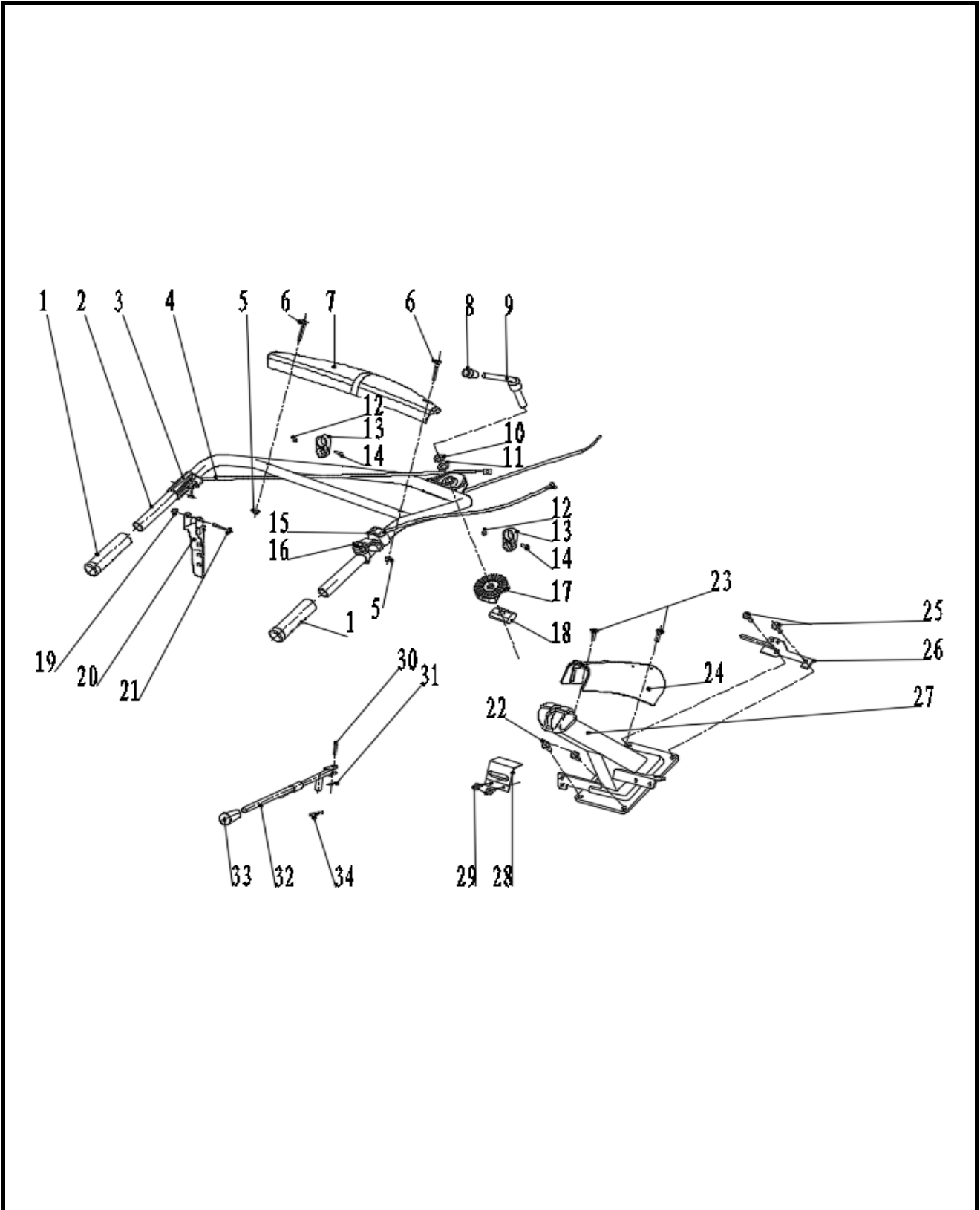
N°	Cód. Savake	Descripción Español	Descripción Ingles	Cant.	Observaciones
24	514471	BUJE CENTRAL	SPINDLE	1	
25	514497	BUJE CENTRAL	SECONDARY SHAFT	1	
26	514505	PIÑON DOBLE	SPINDLE DOUBLE TOOTH	1	
27			BEARING	1	
28	514513	BUJE DEL EJE SECUNDARIO	SECONDARY SHAFT BUSHING	1	
29	514521	ORIN	O-RING	1	
30			SEALING OIL PLATE	1	
31			BOLT	3	
32			OIL SEAL	1	
33			HOLE RETAINING RING	1	
34			BEARING	2	
35			SHIFT FORK	1	
36			SHIFT FORK SHAFT	1	
37			BOLT	1	
38			DRIVE SHAFT	1	
39	514539	PIÑON DOBLE	SHIFTING TOOTH	1	
40	514547	BASE PIÑON ACTIVO	ACTIVE SPROCKET	1	
41			DRIVE SHAFT BUSHING	1	
42	514554	TAPON DE POLVO	DUSTPROOF RUBBER PLUG (SMALL)	1	
43	514562	PIÑON	DRIVE TOOTH	1	
44			OIL SEAL	1	
45			DUST COVER	1	

MOTOAZADA A GASOLINA 7 HP 80 CM

Parte: BRAZO

Código 511717

Modelo XGT80



MOTOAZADA A GASOLINA 7 HP 80 CM

Parte: BRAZO

Código 511717

Modelo XGT80

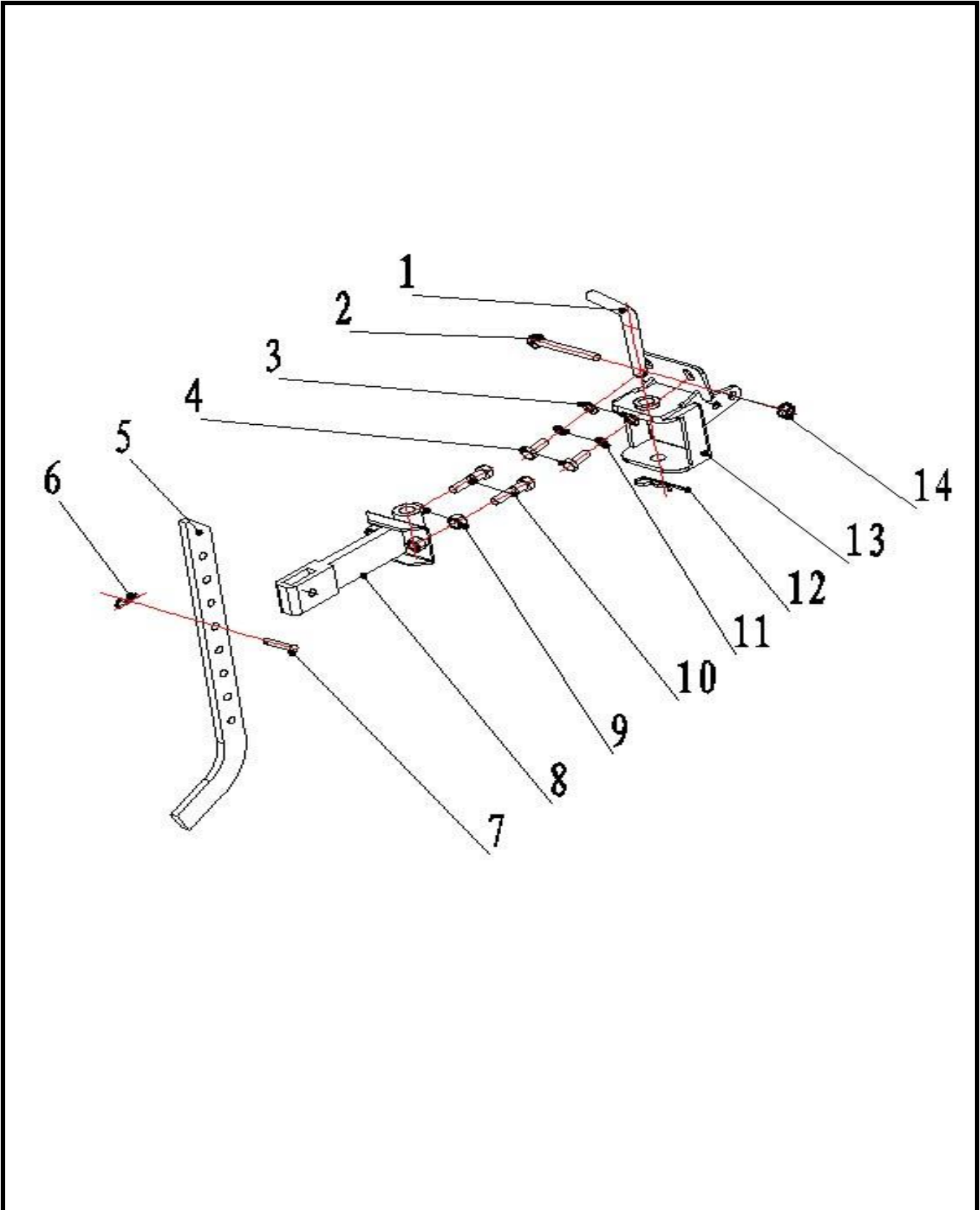
N°	Cód. Savake	Descripción Español	Descripción Ingles	Cant.	Observaciones
1			HANDRAIL RUBBER SLEEVE	2	
2			ARMREST	1	
3			LABOR-SAVING HANDLE SEAT COVER	1	
4	514620	GUAYA DEL EMBRAGUE	CLUTCH LINE	1	
5			NUT	2	
6			SCREW	2	
7			DECORATIVE COVER	1	
8			PLASTIC SLEEVE	1	
9			INTEGRAL LOCKING HANDLE	1	
10			SPRING WASHER	1	
11			FLAT WASHERS	1	
12			NUT	2	
13			LINE CARD	2	
14			SCREW	2	
15	514638	GATILLO DE ACELERACION	FLAMEOUT SWITCH	1	
16	514646	GUAYA DE ACELERACION	THROTTLE SWITCH ASSEMBLY	1	
17			TOOTH PLATE	1	
18			LIMIT BLOCK	1	
19			NUT	1	
20	514653	MANIJA DEL EMBRAGUE	LABOR-SAVING HANDLE	1	
21			SCREW	1	
22			BOLT	2	
23			SCREW	2	
24			ARMREST SEAT COVER	1	
25			BOLT	2	
26			ARMREST CLUTCH ARM	1	
27			ARMREST SEAT	1	
28			SHIFT COVER	1	
29			BOLT	2	
30			PIN	1	
31			R PIN	1	
32			SHIFT LEVER ASSEMBLY	1	
33			MANIPULATING RUBBER SLEEVE	1	
34			R PIN	1	

MOTOAZADA A GASOLINA 7 HP 80 CM

Parte: TRAILER

Código 511717

Modelo XGT80



MOTOAZADA A GASOLINA 7 HP 80 CM

Parte: TRAILERCódigo 511717Modelo XGT80

N°	Cód. Savake	Descripción Español	Descripción Ingles	Cant.	Observaciones
1			TRAILER BODY LATCH	1	
2			BOLT	1	
3			FLAT WASHERS	2	
4			BOLT	2	
5			RESISTANCE PLOUGH	1	
6			R PIN	1	
7			PIN	1	
8	529677	SOPORTE PALANCA REMOLQUE P/XGT80	CONNECTION BRACKET	1	
9			NUT	2	
10			BOLT	2	
11			SPRING WASHER	2	
12			R PIN	1	
13			TRAILER	1	
14			NUT	1	

MOTOAZADA A GASOLINA 7 HP 80 CM

Parte: TAPA DE LA CORREA

Código 511717

Modelo XGT80

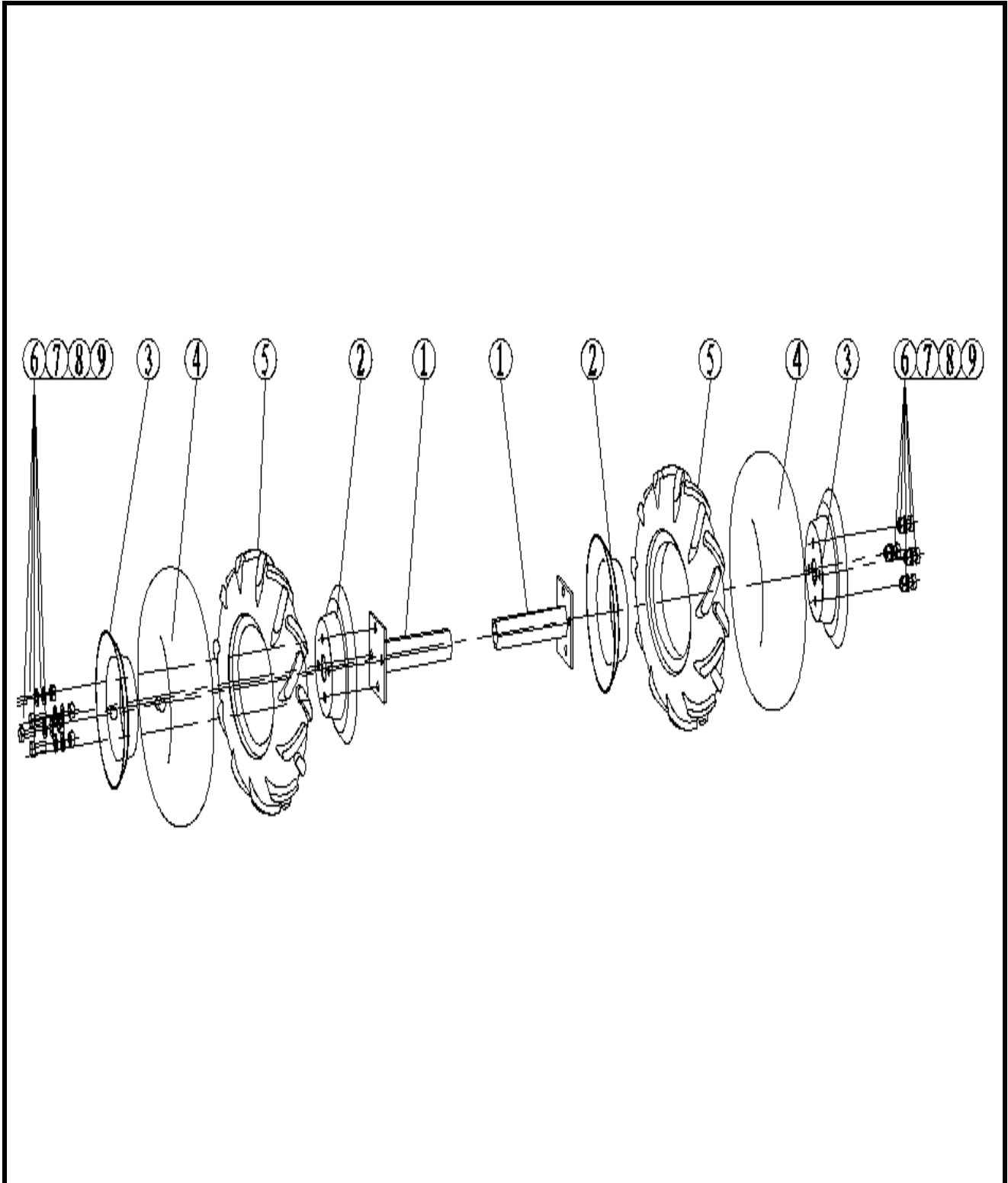
N°	Cód. Savake	Descripción Español	Descripción Ingles	Cant.	Observaciones
1			TENSION WHEEL MANDREL	1	
2			TENSIONER RETURN SPRING	1	
3			TENSIONER TENSION SPRING	1	
4			TENSIONER ASSEMBLY	1	
5			BOLT	2	
6			DRIVEN BELT ASSEMBLY	1	
7			BOLT	2	
8			BOLT	1	
9			BELT GUARD	1	
10			ACTIVE PULLEY ASSEMBLY	1	
11			BOLT	2	
12			TENSION BLOCK B	1	
13			TENSION BLOCK A	1	
14	514661	CORREAS	TOOTHED V BELT	2	
15			NUT	1	

MOTOCARRO A GASOLINA 7 HP 80 CM

Parte: EJE DE LA RUEDA

Código 511717

Modelo XGT80






MOTOAZADA A GASOLINA 7 HP 80 CM

Parte: EJE DE LA RUEDA

Código 511717

Modelo XGT80

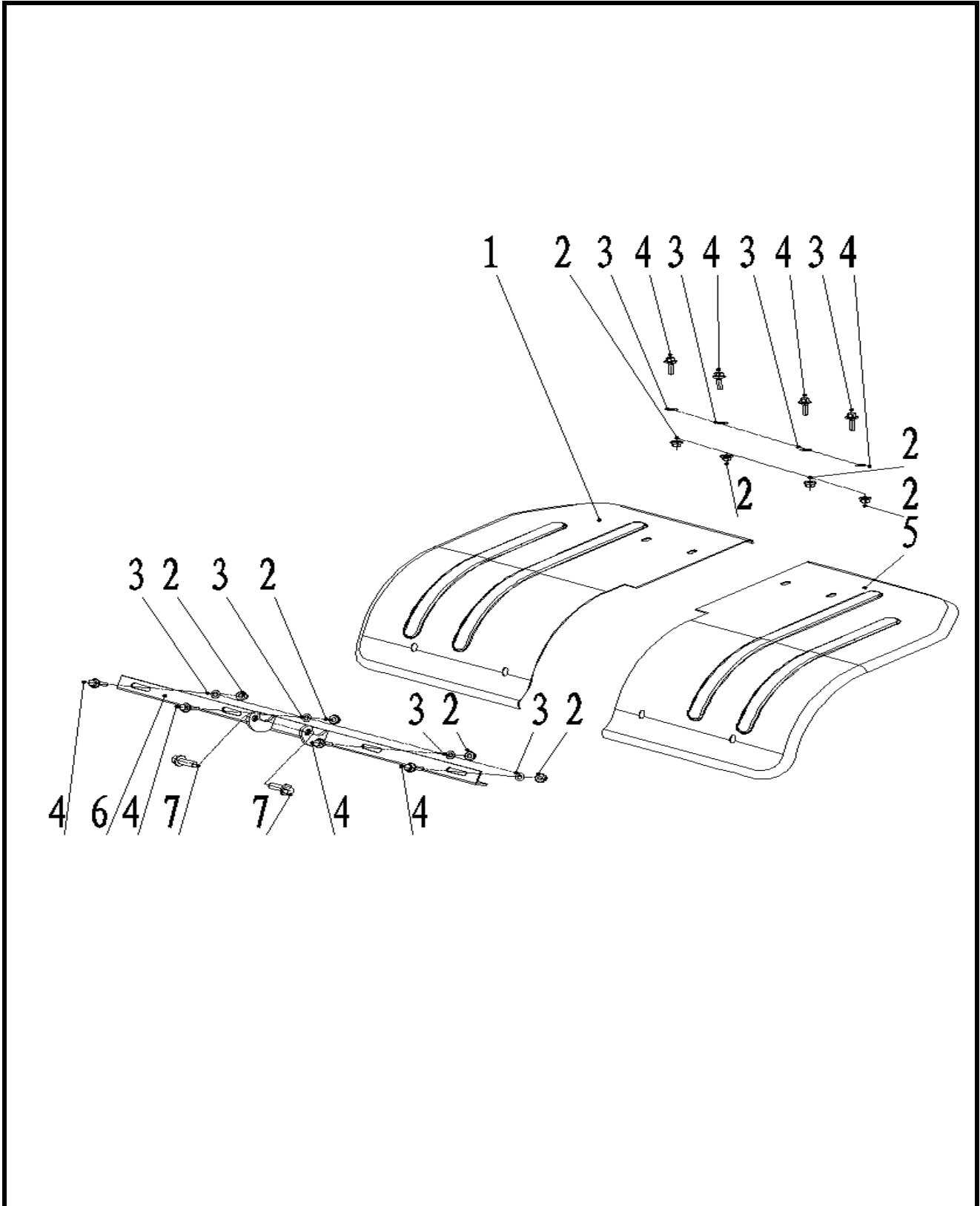
N°	Cód. Savake	Descripción Español	Descripción Ingles	Cant.	Observaciones
1			WHEEL AXLE	2	
2	514299	LLANTA CON RIN IZQUIERDA P/XGT80	INNER HUB	2	
3			4.0-8 INNER TUBE	2	
4			4.0-8 TIRE	2	
5			BOLT	8	
6			SPRING WASHER	8	
7			FLAT WASHERS	8	
8			NUT	8	
9			INNER HUB	2	
3					
4	514679	NEUMATICO	4.0-8 INNER TUBE	2	
5	514687	RUEDA	4.0-8 TIRE	2	
6			BOLT	8	
7			SPRING WASHER	8	
8			FLAT WASHERS	8	
9			NUT	8	

MOTOAZADA A GASOLINA 7 HP 80 CM

Parte: PARACHOQUES

Código 511717

Modelo XGT80



MOTOAZADA A GASOLINA 7 HP 80 CM

Parte: PARACHOQUESCódigo 511717Modelo XGT80

N°	Cód. Savake	Descripción Español	Descripción Ingles	Cant.	Observaciones
1			LEFT FENDER	1	
2			NUT	8	
3			FENDER PAPER PAD	8	
4			BOLT	8	
5			RIGHT FENDER	1	
6			FENDER REAR BRACKET	1	
7			BOLT	2	
8			LEFT FENDER	1	
9			RIGHT FENDER	1	

