



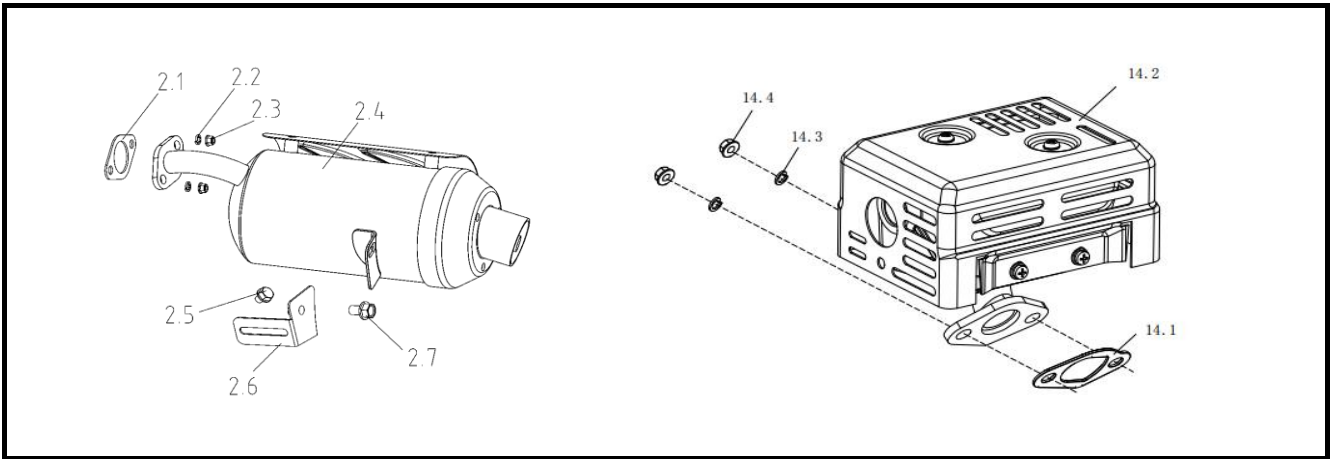


GENERADOR A GASOLINA 2.8 KW 120/240V

Parte: SILENCIADOR

Codigo: 510511

Modelo: EGG2800-II



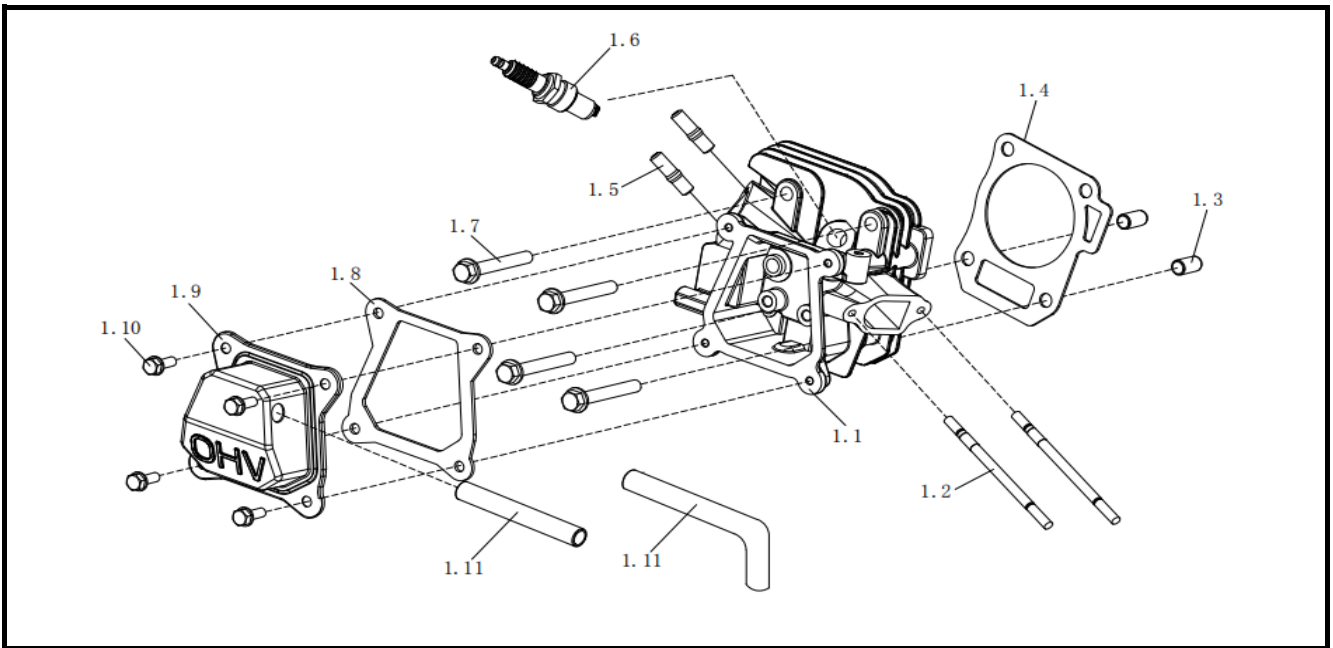
NO.	Cod. Savake	Descripción Español	Descripción Inglés	Cant.	Observaciones
2,1			GASKET,MUFFLER	1	
2,2			SPRING,CLIP Ø8	2	
2,3			NUT,FLANGE M8	2	
2,4			MUFFLER ASSY	1	
2,5			NUT,FLANGE M6×12	1	
2,6			MUFFLER BRACKETS	1	
2,7			NUT,FLANGE M8×16	1	
14,1			MUFFLER GASKET	1	
14,2			MUFFLER	1	
14,3			SPRING WASHER IJ8	2	
14,4			HEXAGON FLANGE NUT M8	2	

GENERADOR A GASOLINA 2.8 KW 120/240V

Parte: CILINDRO

Codigo: 510511

Modelo: EGG2800-II



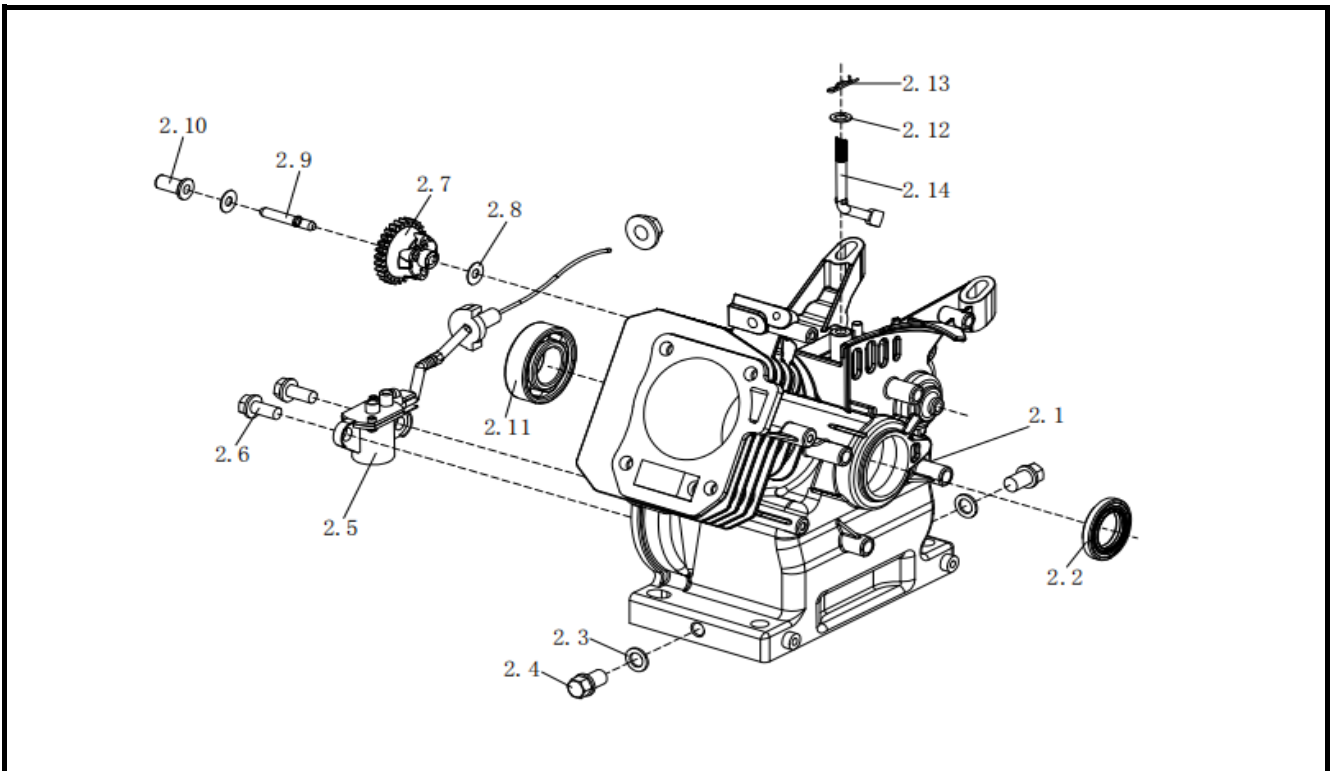
NO.	Cod. Savake	Descripción Español	Descripción Inglés	Cant.	Observaciones
1,1	536953	CILINDRO P/EGG2800-II /EG3000-II	CYLINDER HEAD	1	
1,2			AIR INTAKE BOLT M6×110	2	
			AIR INTAKE BOLT M6×90	2	
1,3			LOCATING PIN 10×16	2	
1,4			CYLINDER HEAD GASKET	1	
1,5			AIR EXHAUST BOLT M8×32	2	
1,6			SPARK PLUG	1	
1,7			HEXAGON FLANGE BOLT M8×55	4	
1,8			BREATHER GASKET	1	
1,9			BREATHER	1	
1,1			HEXAGON FLANGE BOLT M6×12	4	
1,11			BREATHER TUBE	1	
			BREATHER TUBE	1	
	536961	CULATA COMPLETA P/EGG2800-II /EG3000-II	CYLINDER HEAD ASSY	1	

GENERADOR A GASOLINA 2.8 KW 120/240V

Parte: CARTER

Codigo: 510511

Modelo: EGG2800-II

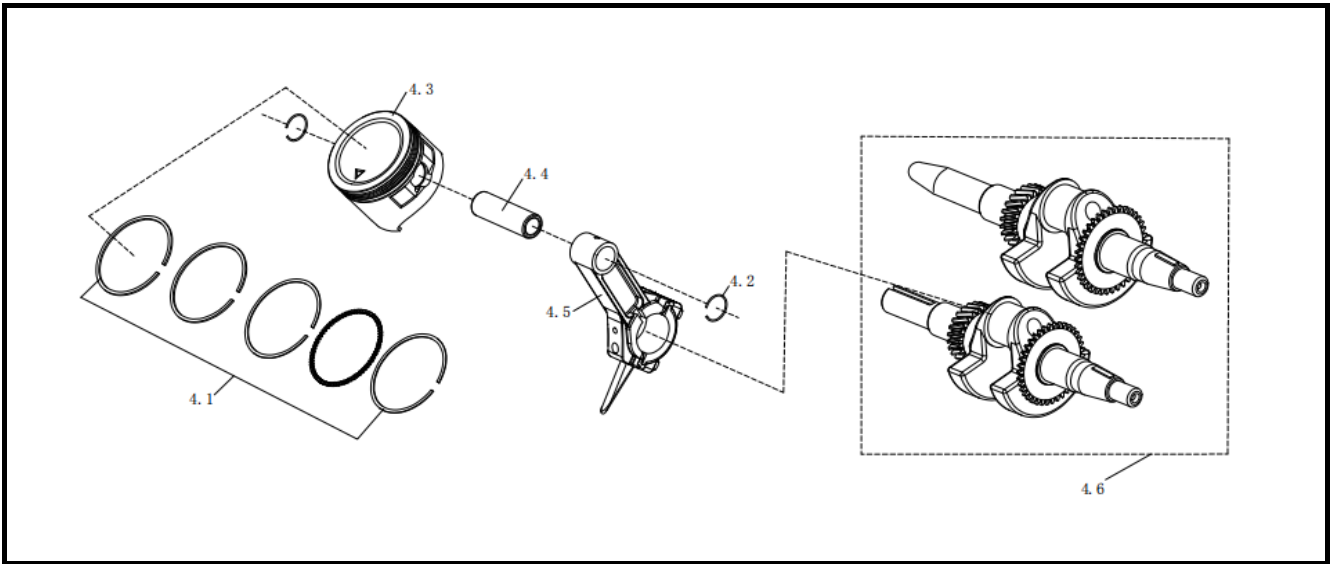


NO.	Cod. Savake	Descripción Español	Descripción Inglés	Cant.	Observaciones
2,1			CRANKCASE	1	
2,2			OIL SEAL IJ25×IJ41.25×6	1	
2,3			DRAIN PLUG WASHER IJ10×IJ16×1.5	2	
2,5			OIL LEVEL SENSOR	1	
2,6			HEXAGON FLANGE BOLT M6×12	2	
2,7			GOVERNOR GEAR	1	
2,8			GOVERNOR GEAR WASHER Φ6.2*13*1	1	
2,9			GOVERNOR SHAFT	1	
2,1			SHAFT SLEEVE	1	
2,11			BEARING 6205P53	1	
2,12			SWINGING ROD GASKET Φ6*15*0.5	2	
2,13			SWINGING ROD CLIP	1	
2,14			SWINGING ROD	1	

Parte: PISTON

Codigo: 510511

Modelo: EGG2800-II



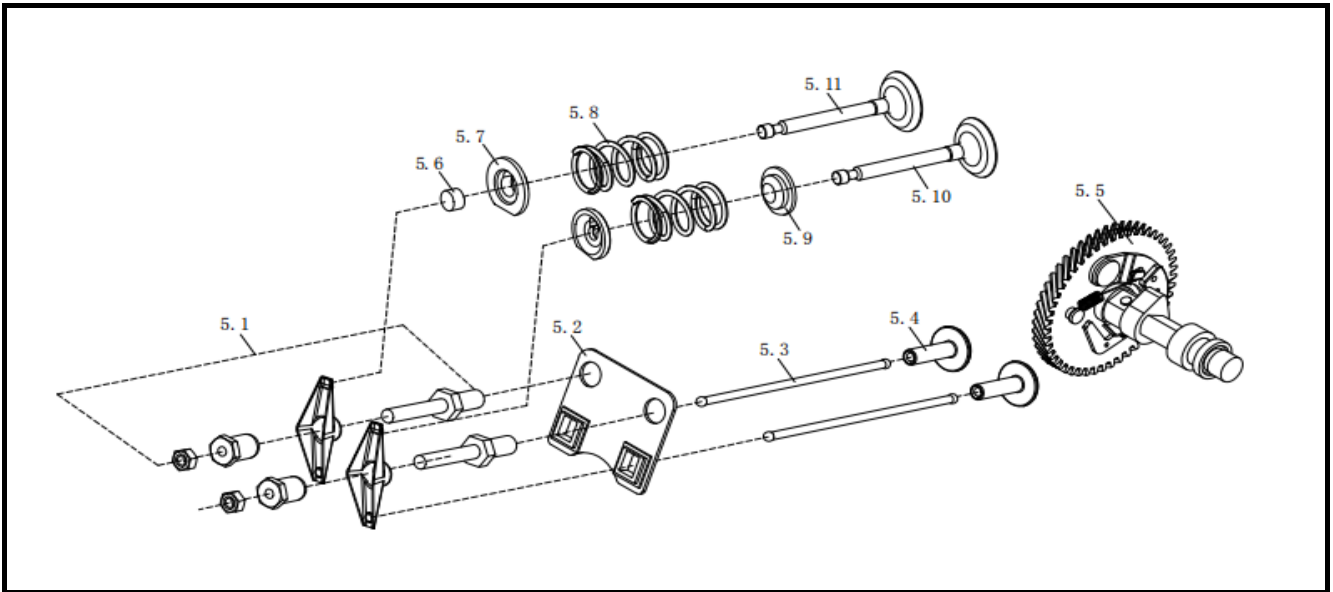
NO.	Cod. Savake	Descripción Español	Descripción Inglés	Cant.	Observaciones
4,1	536805	ANILLOS P/EGG2800-II /EG3000-II	PISTON RING	1	
4,2			PISTON PIN CLIP	2	
4,3	536821	PISTON P/EGG2800-II /EG3000-II	PISTON	1	
4,4			PISTON PIN	1	
4,5			CONNECTING ROD	1	
4,6	536839	CIGÜEÑAL P/EGG2800-II /EG3000-II	CRANKSHAFT	1	

GENERADOR A GASOLINA 2.8 KW 120/240V

Parte: DISTRIBUCIÓN DE GAS

Codigo: 510511

Modelo: EGG2800-II



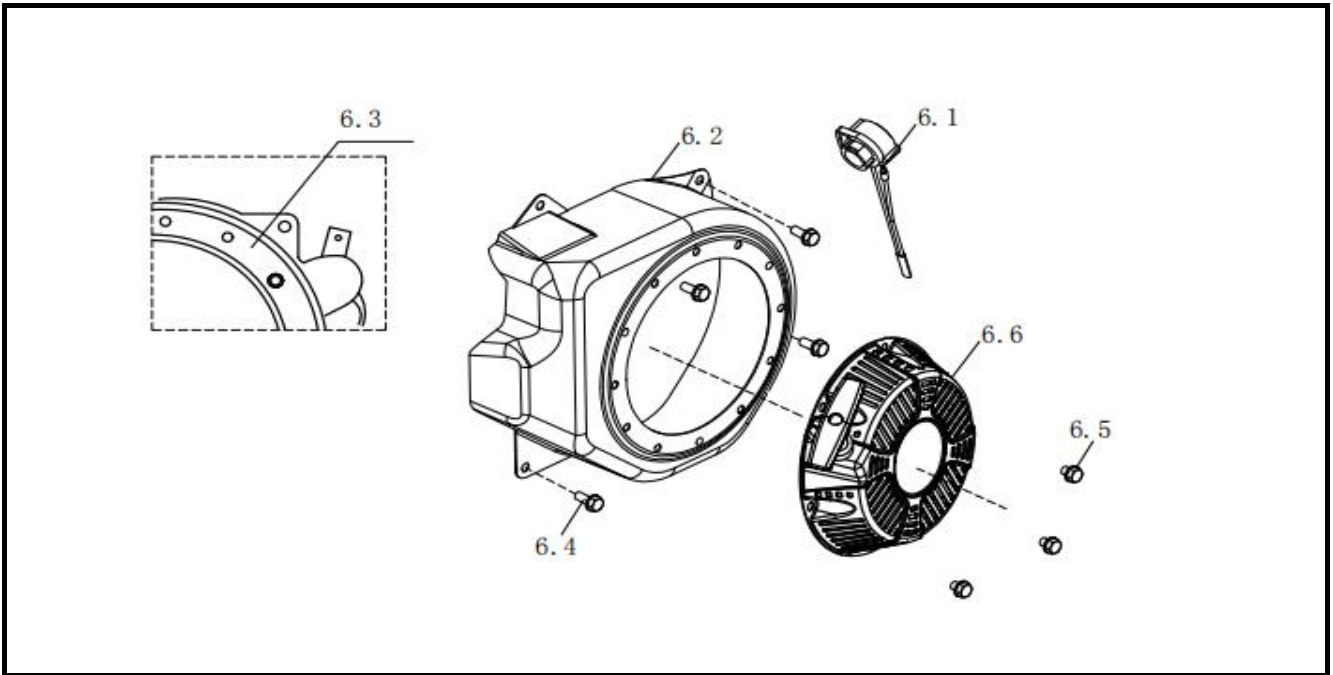
NO.	Cod. Savake	Descripción Español	Descripción Inglés	Cant.	Observaciones
5,1			ROCKER ARM	2	
5.1.1			VALVE LOCKING NUT	2	
5.1.2			VALVE ADJUSTING NUT	2	
5.1.3			VALVE ROCKER	2	
5.1.4			VALVE ADJUSTING BOLT	2	
5,2			PUSHING ROD BRACKET	1	
5,3			PUSHING ROD	2	
5,4	536847	TAQUETES P/EGG2800-II /EG3000-II	LIFTER	2	
5,5	536862	ARBOL DE LEVAS P/EGG2800-II /EG3000-II	CAMSHAFT ASSY	1	
5,6			TOP CAP	1	
5,7			INTAKE VALVE SPRING SEAT	2	
5,8			VALVE SPRING	2	
5,9			OIL RETAINING CAP	1	
5,10	536870	VALVULA ADMINISION Y ESCAPE P/EGG2800-II /EG3000-II	INTAKE VALVE	1	
5,11			EXHAUST VALVE	1	

GENERADOR A GASOLINA 2.8 KW 120/240V

Parte: ARRANQUE

Codigo: 510511

Modelo: EGG2800-II



NO.	Cod. Savake	Descripción Español	Descripción Inglés	Cant.	Observaciones
6,1			ON-OFF SWITCH	1	
6,2			FAN CASE	1	
6,3			FAN CASE	1	
6,4			HEXAGON FLANGE BOLT M6×12	4	
6,5			HEXAGON FLANGE BOLT M6×12	3	
	536789	ARRANQUE MANUAL P/EGG2800-II /EG3000-II	RECOIL STARTER ASSEMBLY F/EGG2800-II //EG3000-II		

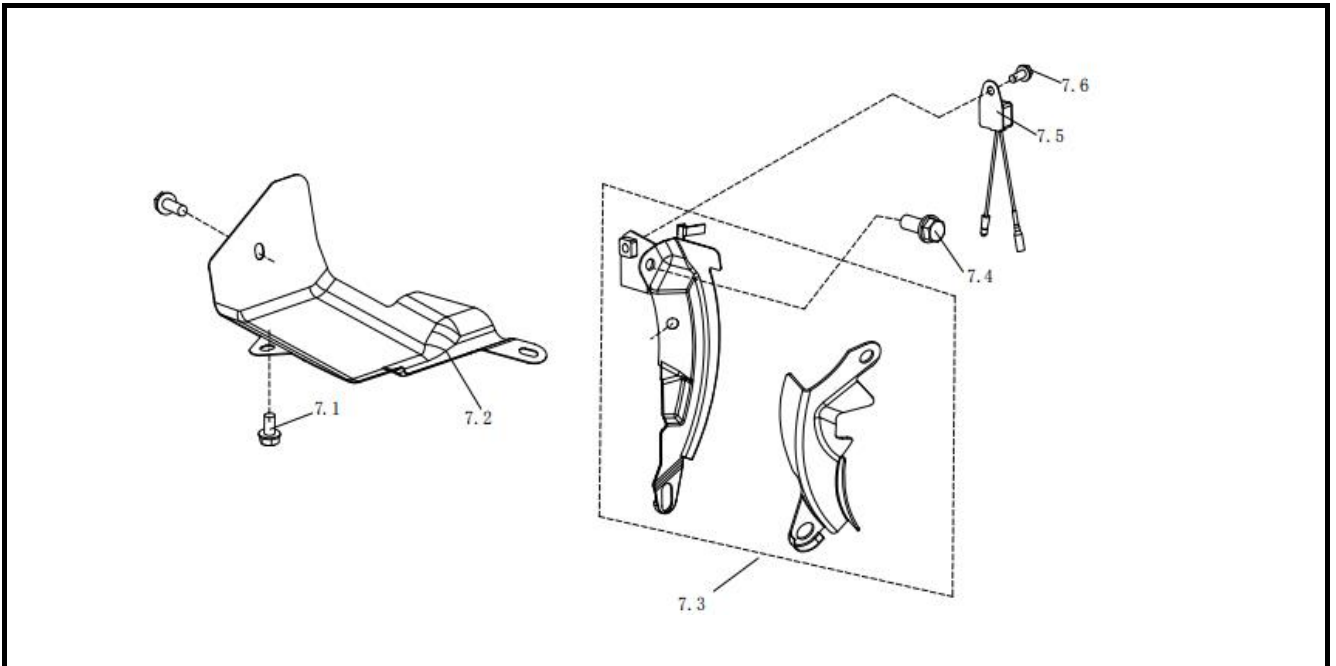


GENERADOR A GASOLINA 2.8 KW 120/240V

Parte: SISTEMA DE CONTROL

Codigo: 510511

Modelo: EGG2800-II



NO.	Cod. Savake	Descripción Español	Descripción Inglés	Cant.	Observaciones
7,1			HEXAGON FLANGE BOLT M6×8	2	
7,2			WIND SCOOPER	1	
7,3			FLYWHEEL COVER	1	
			FLYWHEEL COVER	1	
7,4			HEXAGON FLANGE BOLT M6×22	1	
7,6			OIL PROTECTOR	1	
7,7			HEXAGON FLANGE BOLT M6×12	1	

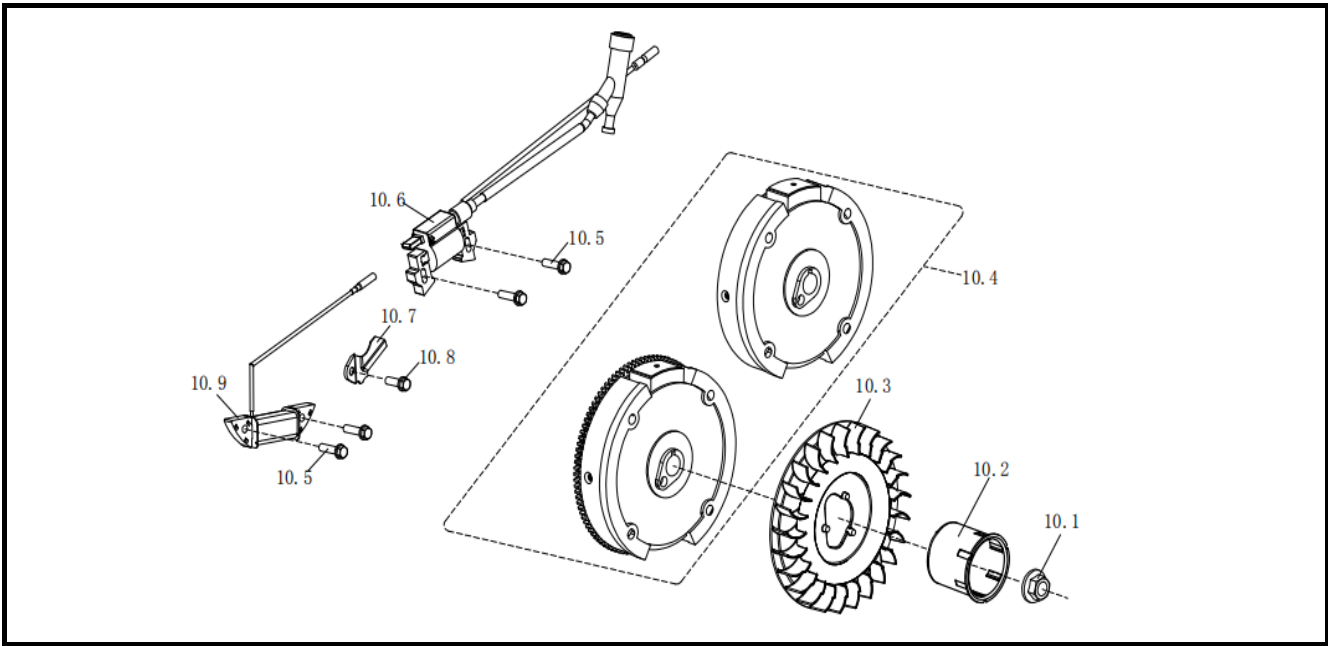


GENERADOR A GASOLINA 2.8 KW 120/240V

Parte: VOLANTE

Codigo: 510511

Modelo: EGG2800-II



NO.	Cod. Savake	Descripción Español	Descripción Inglés	Cant.	Observaciones
10,1			FLYWHEEL NUT	1	
10,2			STARTER PULLEY	1	
10,3			COOLING FAN	1	
10,4			FLYWHEEL	1	
10,5			HEXAGON FLANGE BOLT M6x25	2	
10,6	536912	BOBINA ENCENDIDO P/EGG2800-II /EG3000-II	HIGH VOLTAGE SET	1	
10,7				1	
10,8			HEXAGON FLANGE BOLT M6x8	1	
10,9				1	
10,10			HEXAGON FLANGE BOLT M6x25	2	

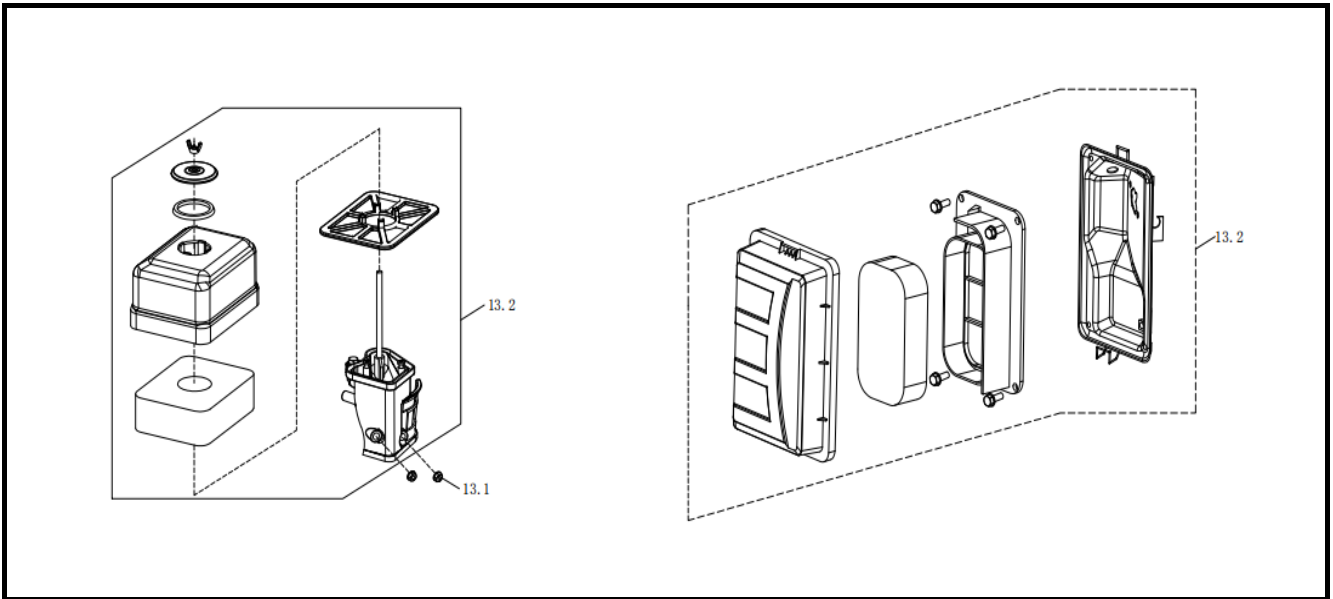


GENERADOR A GASOLINA 2.8 KW 120/240V

Parte: FILTROS

Codigo: 510511

Modelo: EGG2800-II



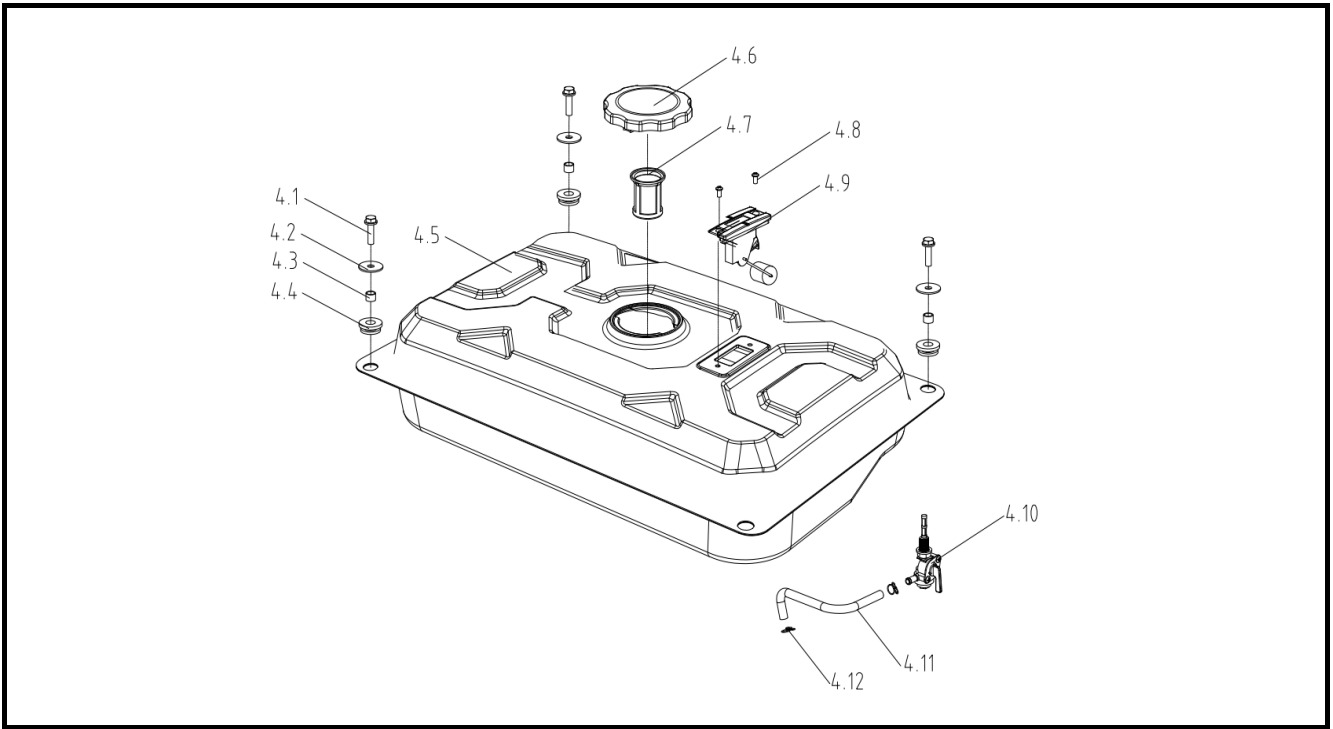
NO.	Cod. Savake	Descripción Español	Descripción Inglés	Cant.	Observaciones
13,1			HEXAGON FLANGE NUT M6	2	
13,2	536920	FILTRO AIRE COMPLETO P/EGG2800-II /EG3000-II	AIR CLEANER ASSY FOR ENGINE (LEFT)	1	
13,2			AIR CLEANER ASSY FOR GENERATOR (RIGHT)	1	

GENERADOR A GASOLINA 2.8 KW 120/240V

Parte: TANQUE DE COMBUSTIBLE

Codigo: 510511

Modelo: EGG2800-II



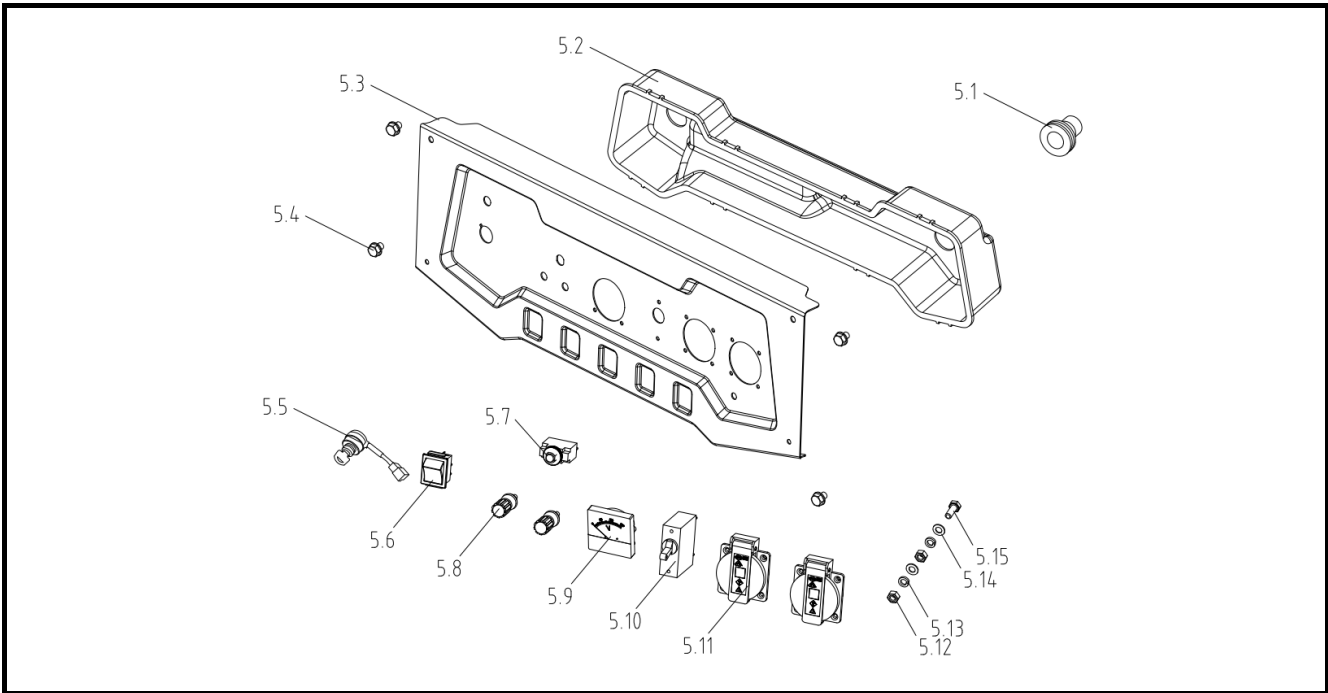
NO.	Cod. Savake	Descripción Español	Descripción Inglés	Cant.	Observaciones
4,1			HEXAGON FLANGE BOLT M6×22	4	
4,2			WASHER Φ6×Φ25×1.5	4	
4,3			TANK PIN	4	
4,4			TANK GASKET	4	
4,5	536979	TANQUE COMBUSTIBLE P/EGG2800-II /EG3000-II	FUEL TNAK	1	
4,6			TANK CAP 2-5KW	1	
4,7			FUEL TANK FILTER 2-5KW	1	
4,8			CROSS PAN HEAD SCREW M5×12	2	
4,9			OIL LEVEL INDICATOR	1	
4,1			FUEL TANK SWITCH	1	
4,11			PIPELINE -200MM	1	
4,12			PIPELINE CLAMP	2	

GENERADOR A GASOLINA 2.8 KW 120/240V

Parte: PANEL DE CONTROL

Codigo: 510511

Modelo: EGG2800-II



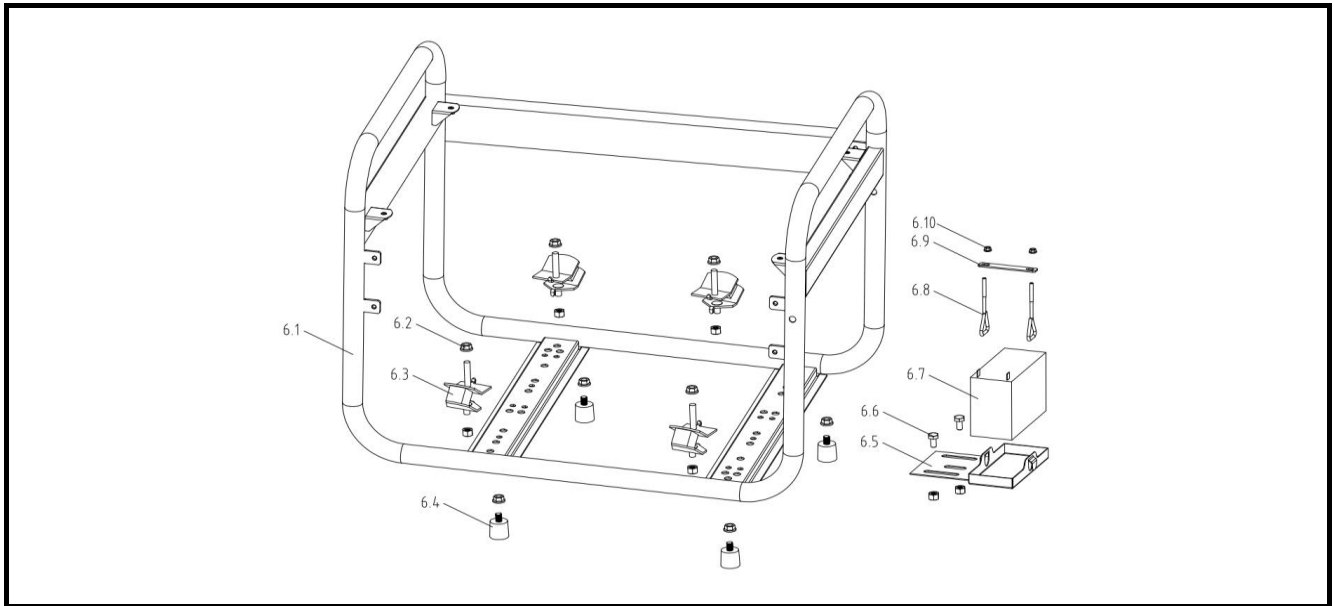
NO.	Cod. Savake	Descripción Español	Descripción Inglés	Cant.	Observaciones
5,1			PANEL 2kW-N-6	1	
5,2			REAR COVER 2kW-N-6	1	
5,3				1	
5,4				4	
5,6			PROTECTOR	1	
5,7			TERMINAL	2	
5,8			VOLTMETER	1	
5,9			HYDRAULIC CIRCUIT BREAKER 30-10.4A	1	
5,1			EUROPEAN-STYLE SOCKET 16A	2	
5,11				2	
5,12				2	
5,13				2	
5,14				1	

GENERADOR A GASOLINA 2.8 KW 120/240V

Parte: CHASIS

Codigo: 510511

Modelo: EGG2800-II



NO.	Cod. Savake	Descripción Español	Descripción Inglés	Cant.	Observaciones
6,1			FRAME	1	
6,2			HEXAGON FLANCE BOLTS M8	14	
6,3			RUBBER BOTTOM	4	
6,4			RUBBER FOOT	4	
6,5				1	
6,6			OUTER HEXAGON FULL THREADED BOLT M8*16	2	
6,7			BATTERY	1	
6,8				2	
6,9			DEPRESSION BAR FOR BATTERY	1	
6,1			HEXAGON FLANCE BOLTS M6*12	2	