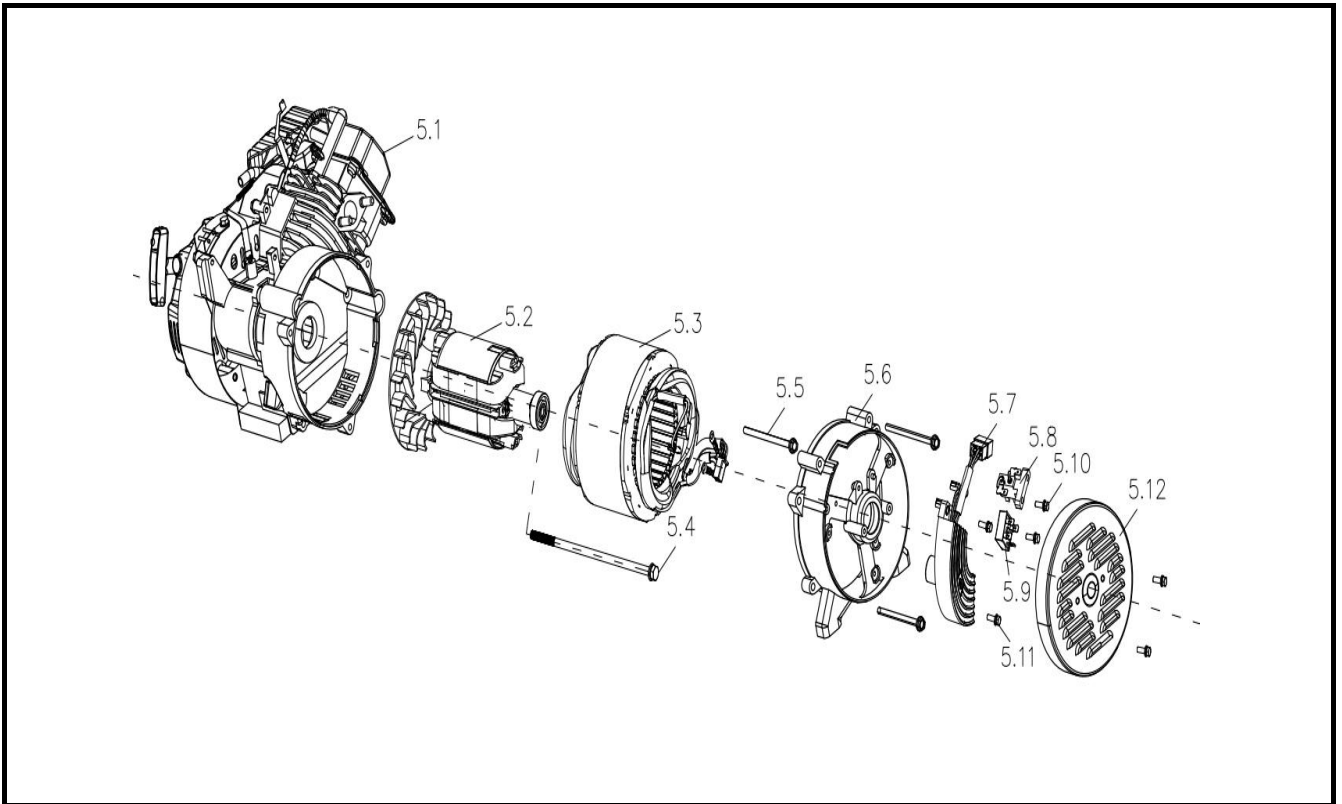


GENERADOR A GASOLINA 1 KW 120 V  
**MOTOR**

Parte: \_\_\_\_\_

Codigo: 510487

Modelo: EGG1000-II



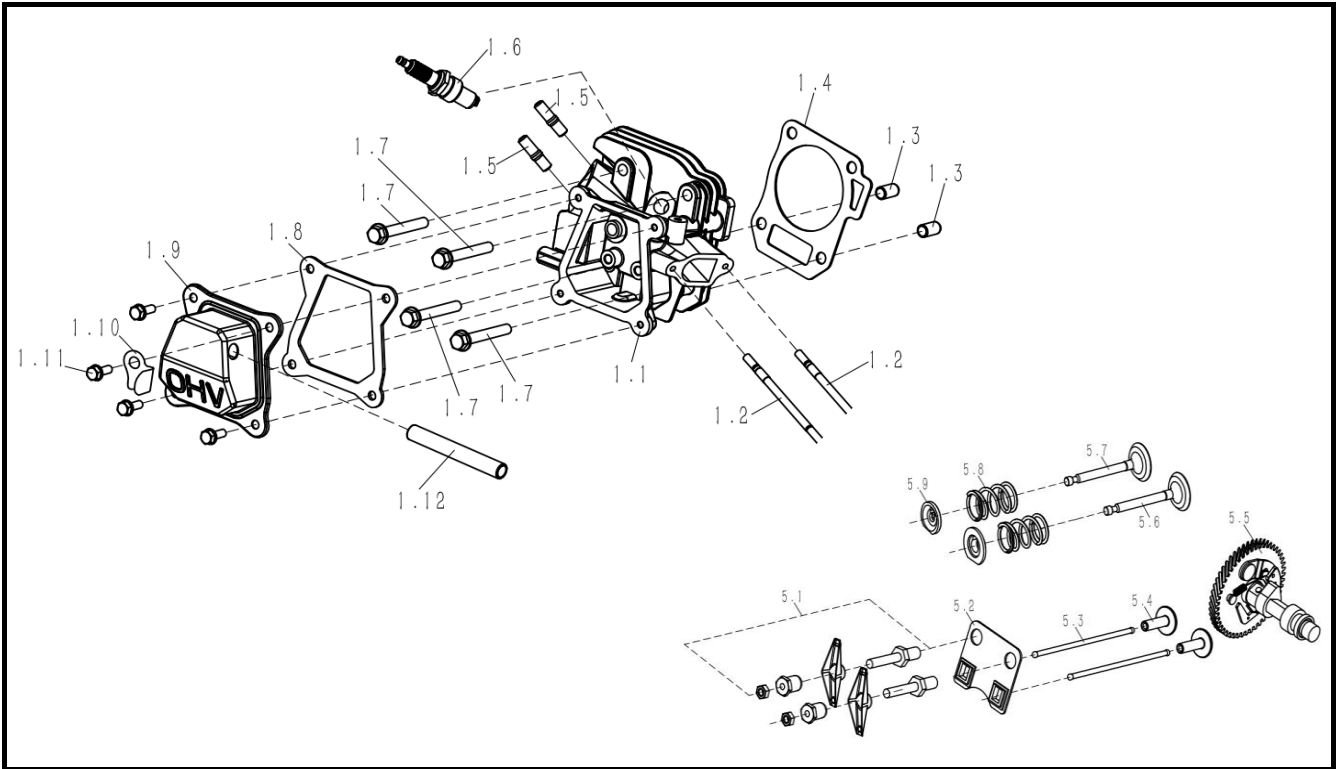
NO.	Cod. Savake	Descrpcion Español	Descripcion Ingles	Cant.	Observaciones
5,1			ENGINE-MOTOR	1	
5,2	531442	INDUCIDO P/EGG1000-II	THE ROTOR	1	
5,3	531426	CAMPO P/EGG1000-II	THE STATOR	1	
5,4			BOLT,FLANGE M6×170	1	
5,5			BOLT,FLANGE M6×80	3	
5,6			THE MOTOR BRACKET-2KW	1	
5,7	531780	AVR P/EGG1000-II	AVR	1	
5,8			BRUSH ASSY 2KW	1	
5,9			RECTIFER BRIDGE	1	
5,10			HEXAGON FLANGE BOLT M5*16	2	
5,11			HEXAGON FLANGE BOLT	5	
5,12			COVER,GENERATOR	1	
1,40	533711	KIT DE EMPACADURAS DE MOTOR P/EGG1000-II	GASKET CYLINDER	1	
1,80			PACKING, HEAD COVER	1	
2,13			OIL SEAL 17X30X6	1	
2,13			OIL SEAL 17X30X6	1	
3,70			PACKING CASE COVER	2	
7,40			AIR FILTER PAPER	1	
7,10			PACKING,CARBURETOR	1	

GENERADOR A GASOLINA 1 KW 120 V  
**CILINDRO Y CULATA**

Parte: \_\_\_\_\_

Codigo: 510487

Modelo: EGG1000-II



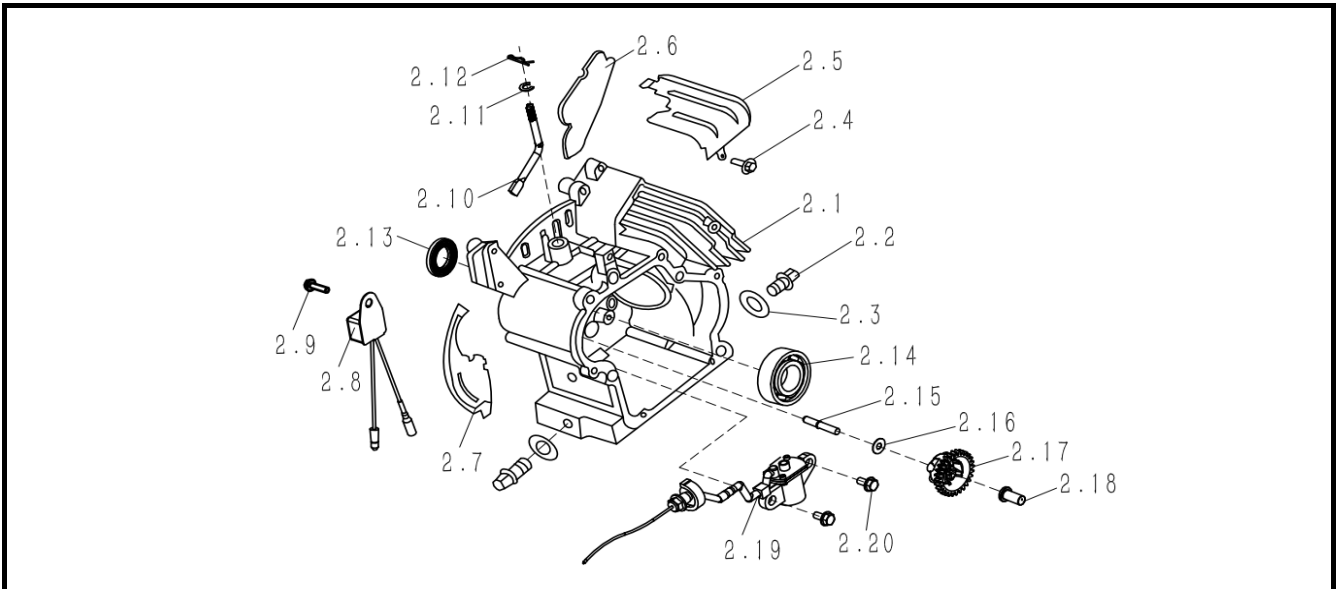
NO.	Cod. Savake	Descrpcion Español	Descripcion Ingles	Cant.	Observaciones
1,1	533562	CILINDRO P/EGG1000-II	CYLINDER HEAD COMP	1	
1,4	533638	EMPAQUE DEL CILINDRO P/EGG1000-II	GASKET CYLINDER	1	
1,6			PLUG SPARK	1	
1,7			BOLD FLANGE M8X55	4	
1,8			PACKING, HEAD COVER	1	
1,9			COVER COMP HEAD	1	
1,10			GUIDED BLOCK, IGNITION WIRE	1	
1,11			BOLT FLANGE M6X12	4	
1,1			TUBE BREATHER	1	
5,5	533547	ARBOL DE LEVAS P/EGG1000-II	CAMSHAFT ASSY	1	
5,6	533570	VALVULA DE ADMISION P/EGG1000-II	INLET VALVE	1	
5,7			THE EXHAUST VALVE	1	
1,1	533554	CULATA P/EGG1000-II	CYLINDER HEAD COMP	1	
1,2			BOLD STUD M6X90	2	
1,3			PIN DOWEL 8X14	2	
1,5			BOLT STUD M8X32	2	
5,1			ARM ASSY	1	
5,2			PLATE PUSH ROD GUIDE	1	
5,3			ROD, PUSH	2	
5,4			LIFTER VALVE	2	
5,6			INLET VALVE	1	
5,7			THE EXHAUST VALVE	1	
5,8			SPRING VALVE	2	
5,9			RETAINER VALVE SPRING	2	

GENERADOR A GASOLINA 1 KW 120 V  
CARTER

Parte: \_\_\_\_\_

Codigo: 510487 \_\_\_\_\_

Modelo: EGG1000-II \_\_\_\_\_



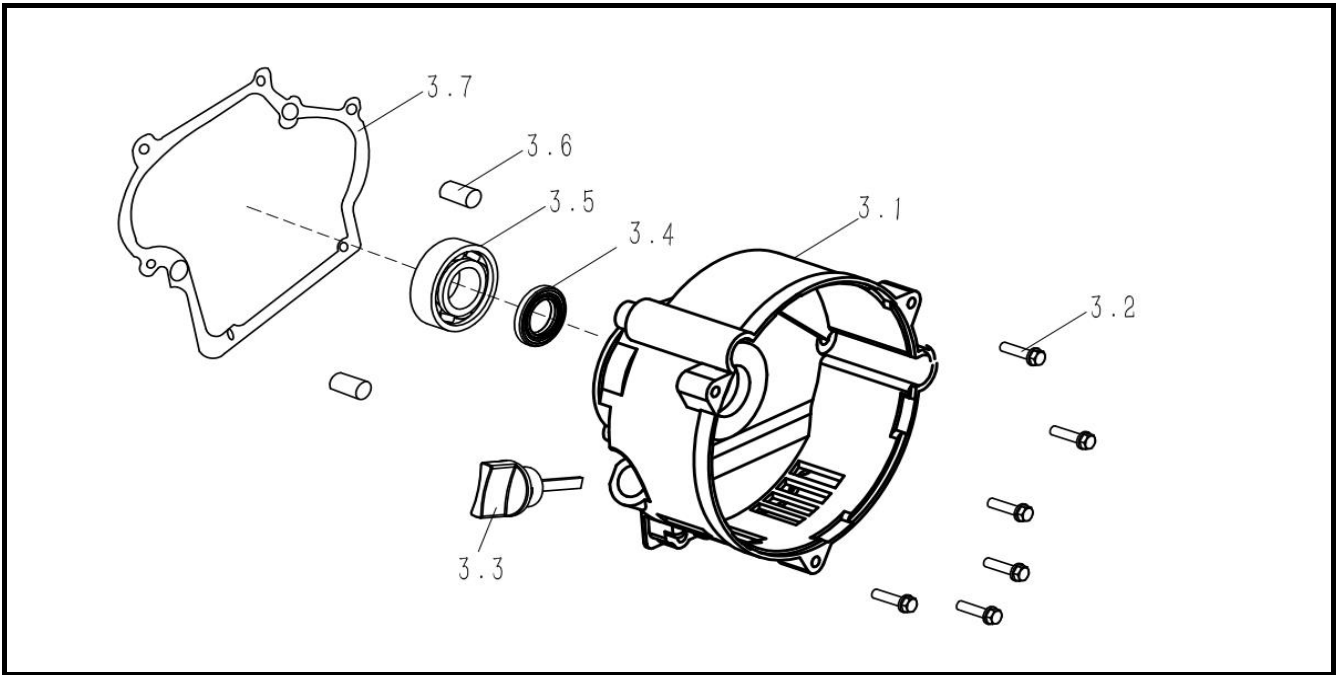
NO.	Cod. Savake	Descrpion Español	Descripcion Ingles	Cant.	Observaciones
2,1			CRANK CASE	1	
2,2			DRAIN BOLT M10X15X1.25	2	
2,3			WASHER 10X16X1.25	2	
2,4			BOLT FLANGE M6X8	1	
2,5			SHROUND COMP	1	
2,6			SHIELD LOWER A	1	
2,7			SHIELD LOWER B	1	
2,8			ALART UNIT OIL	1	
2,9			BOLT FLANGE M6X12	1	
2,10			SHFT GOVERNOR ARM	1	
2,11			CIRCLE BLOCK	1	
2,12			PIN LOCK	1	
2,13			OIL SEAL 17X30X6	1	
2,14			BEARING 6203	1	
2,15			SPEED SHAFT	1	
2,16			WASHER DRAIN PLUG 6.2X13X1	1	
2,17			GOVERNOR GEAR ASSY	1	
2,18			SHAFT SLEEVE	1	
2,19			OIL LEVEL SWITCH	1	
2,20			BOLT FLANGE M6X16	2	

GENERADOR A GASOLINA 1 KW 120 V  
**CARCASA CARTER**

Parte: \_\_\_\_\_

Codigo: 510487

Modelo: EGG1000-II



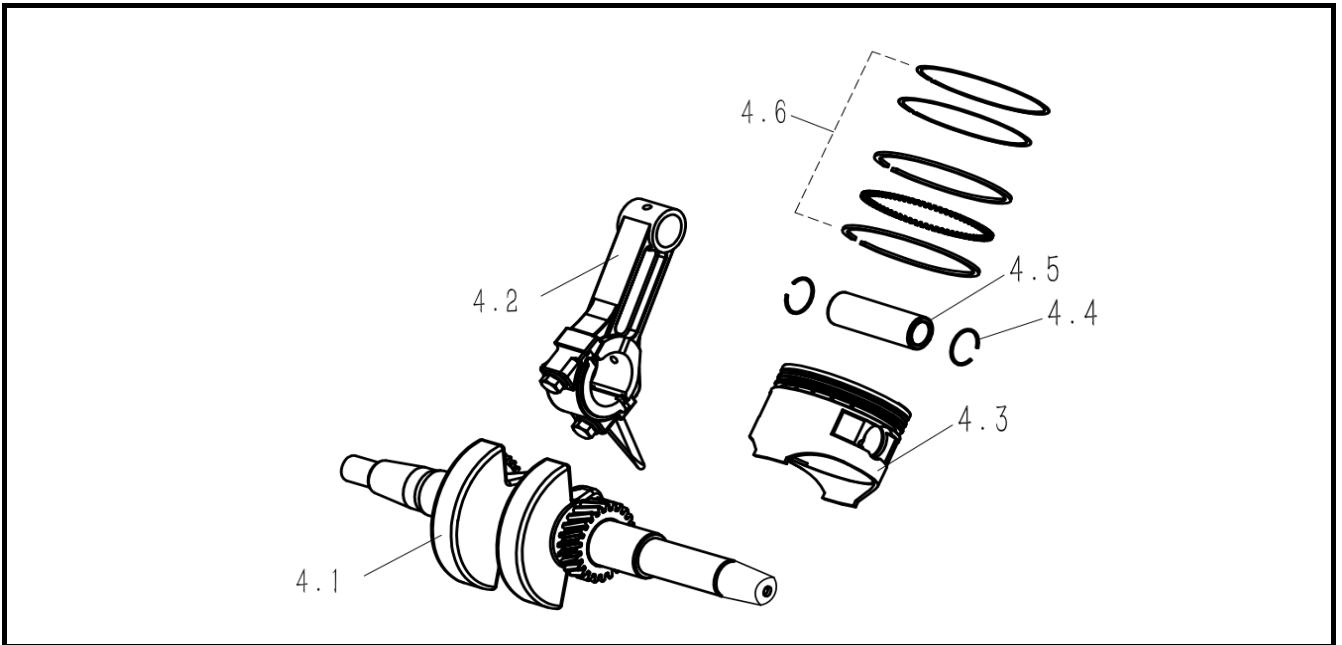
NO.	Cod. Savake	Descrpcion Español	Descripcion Ingles	Cant.	Observaciones
3,1			CRANK CASE COVER	1	
3,2			BOLT FLANGE M6X25	6	
3,3			GAUGE ASSY OIL LEVEL	1	
3,4			OIL SEAL 17X30X6	1	
3,5			BEARING 6303	1	
3,6			PIN DOWEL 8X14	2	
3,7			PACKING CASE COVER	1	

GENERADOR A GASOLINA 1 KW 120 V  
**CIGÜEÑAL, PISTON**

Parte: \_\_\_\_\_

Codigo: 510487

Modelo: EGG1000-II



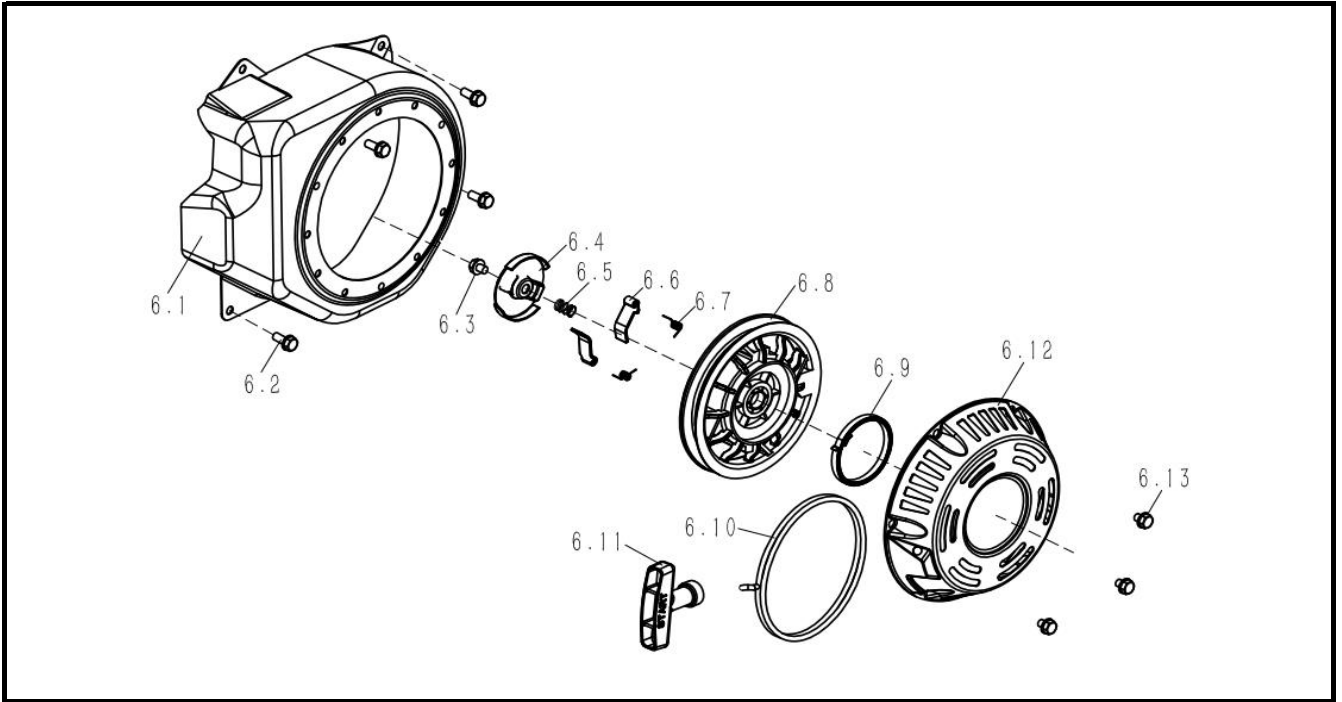
NO.	Cod. Savake	Descrpcion Español	Descripcion Ingles	Cant.	Observaciones
4,1	533539	CIGÜEÑAL P/EGG1000-II	CRANKSHAFT COMP	1	
4,2	531962	BIELA P/EGG1000-II	ROD ASSY CONNECTING	1	
4,3	531871	PISTON P/EGG1000-II	PISTON	1	
4,4			CLIP, PISTON PIN	2	
4,5			PISTON, PIN	1	
4,6	531889	ANILLOS DEL PISTON P/EGG1000-II	RING SET	1	

GENERADOR A GASOLINA 1 KW 120 V

Parte: ARRANQUE

Codigo: 510487

Modelo: EGG1000-II



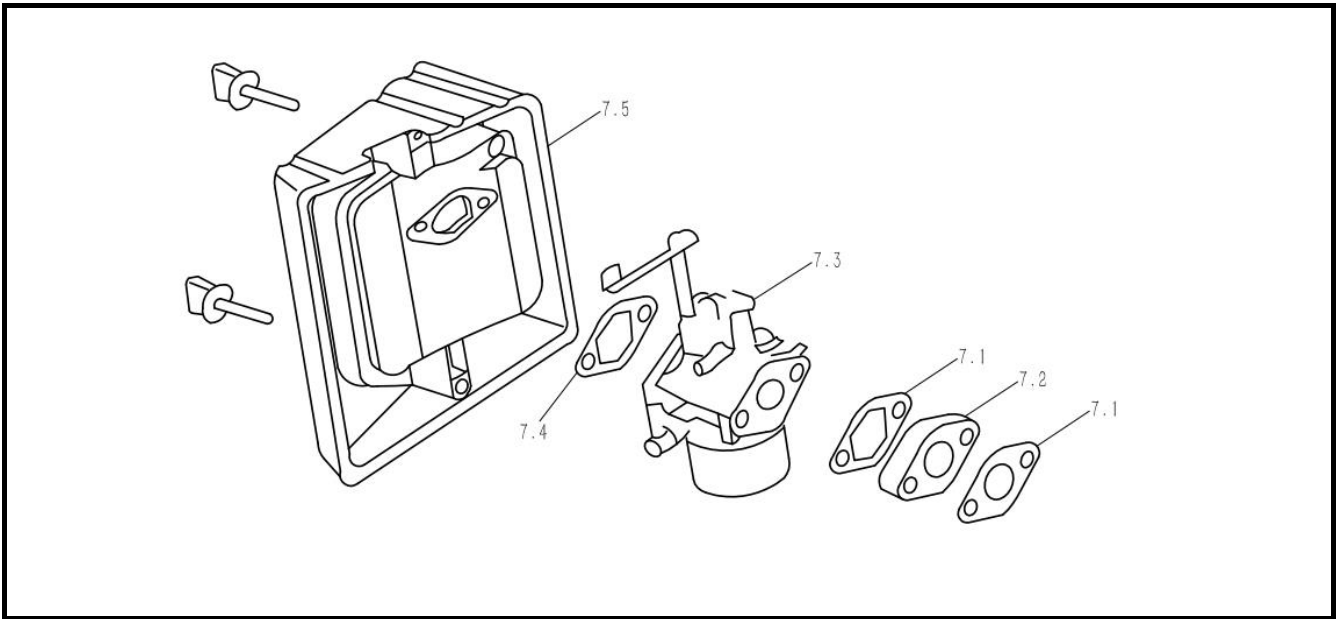
NO.	Cod. Savake	Descrpcion Español	Descripcion Ingles	Cant.	Observaciones		
6,1			SWITCH ASSY,ENGINE STOP	1			
6,2			FAN COVER	1			
6,3	531459	ARRANQUE MANUAL P/EGG1000-II	BOLT,FLANGE M6X12	3			
6,4			SCREW,SETTING	1			
6,5			GUIDE,RATCHET	1			
6,6			SPRING,FRISTION	1			
6,7			RATCHET,STARTER	2			
6,8			SPRING,RETURN	2			
6,9			REEL,RECOIL STARTER	1			
6,10			SPRING,RECOIL STARTER	1			
6,11			ROPE	1			
6,12			KNOB,RECOIL STARTER	1			
6,13			COVER COMP,FAN	1			
6,14					BOLT,FLANGE M6X8	3	

GENERADOR A GASOLINA 1 KW 120 V  
**CARBURADOR. FILTRO DE AIRE**

Parte: \_\_\_\_\_

Codigo: 510487

Modelo: EGG1000-II



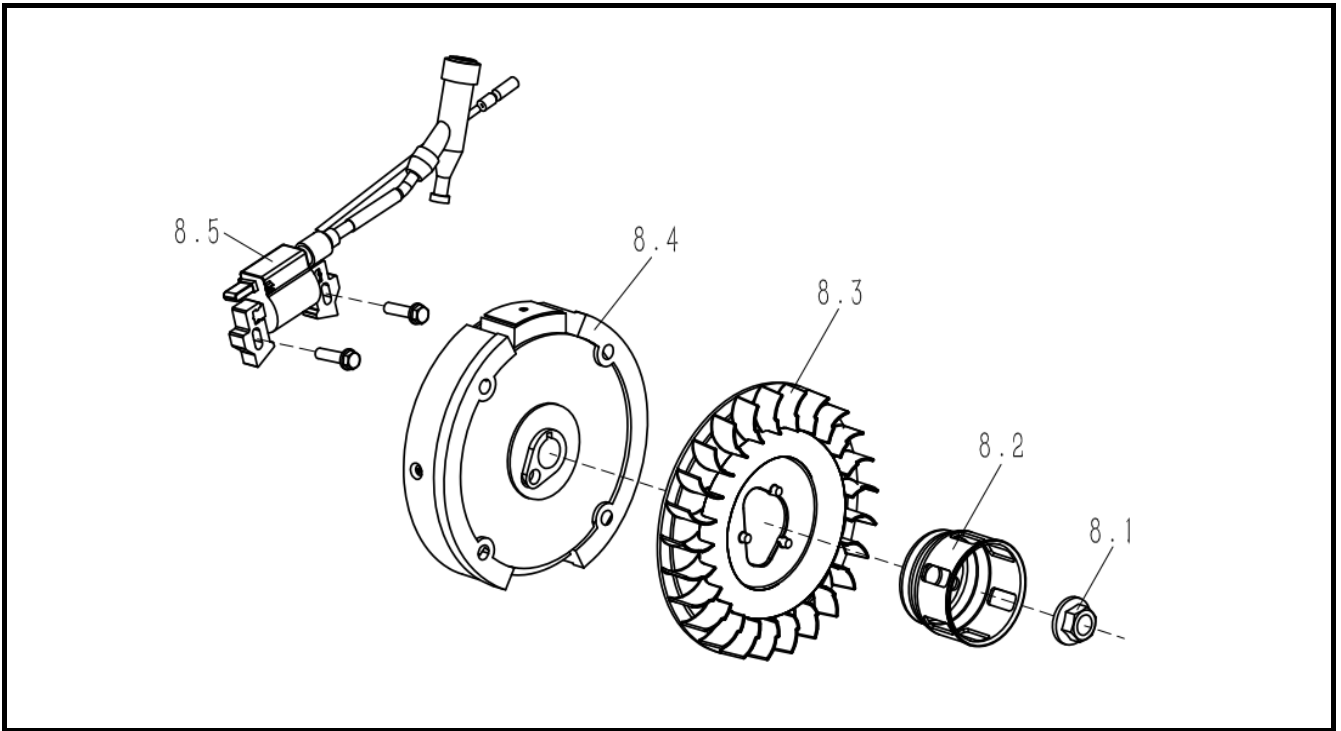
NO.	Cod. Savake	Descrpcion Español	Descripcion Ingles	Cant.	Observaciones
7,1			PACKING,CARBURETOR	2	
7,2			INSULATOR,CARBURETOR	1	
7,3	533646	CARBURADOR P/EGG1000-II	CARBURETOR	1	
7,4	531566	FILTRO DE AIRE P/EGG1000-II	AIR FILTER PAPER	1	
7,5			AIR CLEANER ASSY	1	

GENERADOR A GASOLINA 1 KW 120 V  
VOLANTE

Parte: \_\_\_\_\_

Codigo: 510487

Modelo: EGG1000-II



NO.	Cod. Savake	Descrpcion Español	Descripcion Ingles	Cant.	Observaciones
8,1			NUT,SPECIAL	1	
8,2			PULLEY,STARTER	1	
8,3			FAN,COOLING	1	
8,4	531541	VOLANTE P/EGG1000-II	FLYWHEEL COMP	1	
8,5	531533	BOBINA DE ENCENDIDO P/EGG1000-II	COIL ASSY,IGNITION	1	

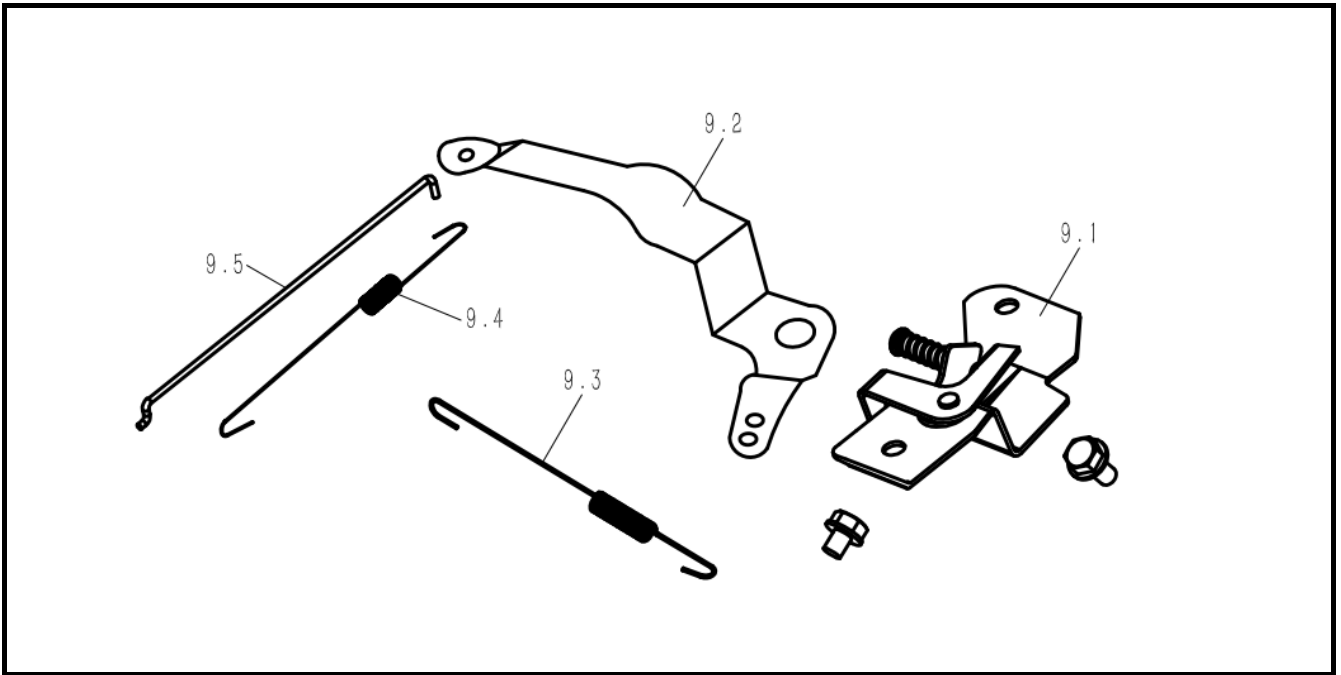


GENERADOR A GASOLINA 1 KW 120 V  
**SISTEMA DE CONTROL**

Parte: \_\_\_\_\_

Codigo: 510487

Modelo: EGG1000-II



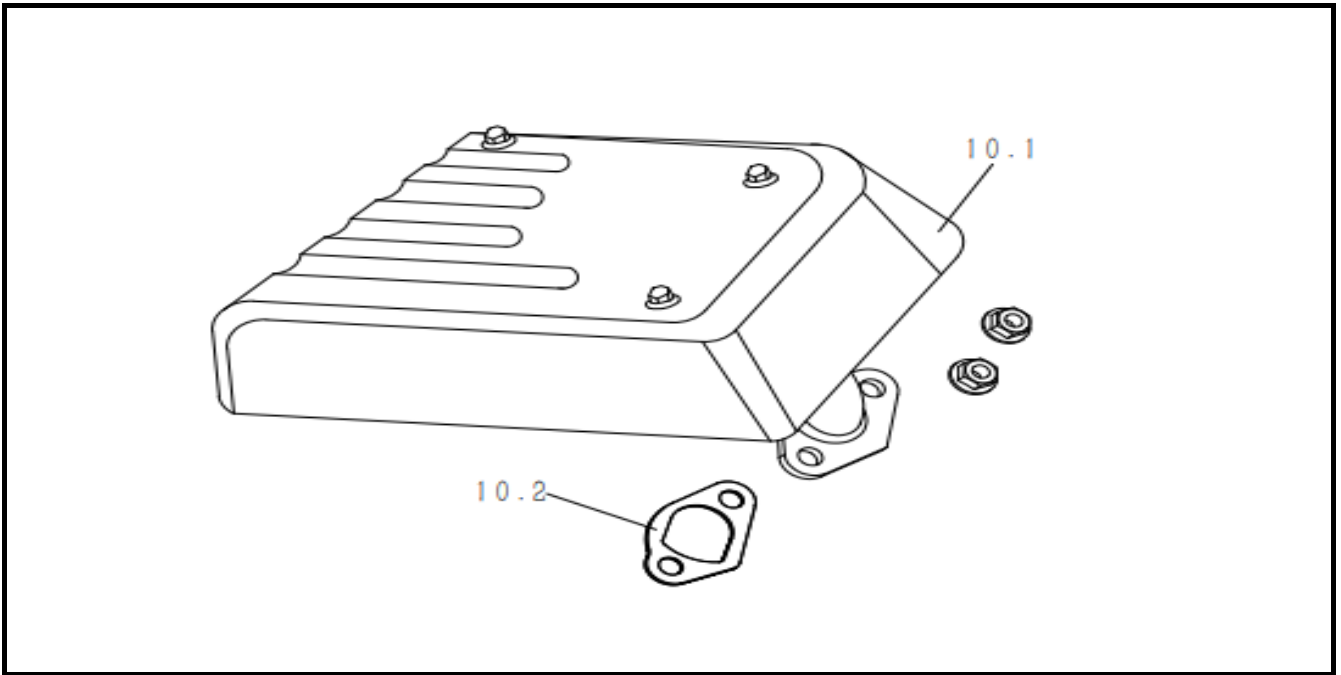
NO.	Cod. Savake	Descrpcion Español	Descripcion Ingles	Cant.	Observaciones
9,1			CONTROL ASSY	1	
9,2			ARM,GOVERNOR	1	
9,3			SPRING,GOVERNOR	1	
9,4			SPRING,THROTTLE RETURN	1	
9,5			ROD,GOVERNOR	1	

GENERADOR A GASOLINA 1 KW 120 V  
**SILENCIADOR**

Parte: \_\_\_\_\_

Codigo: 510487

Modelo: EGG1000-II



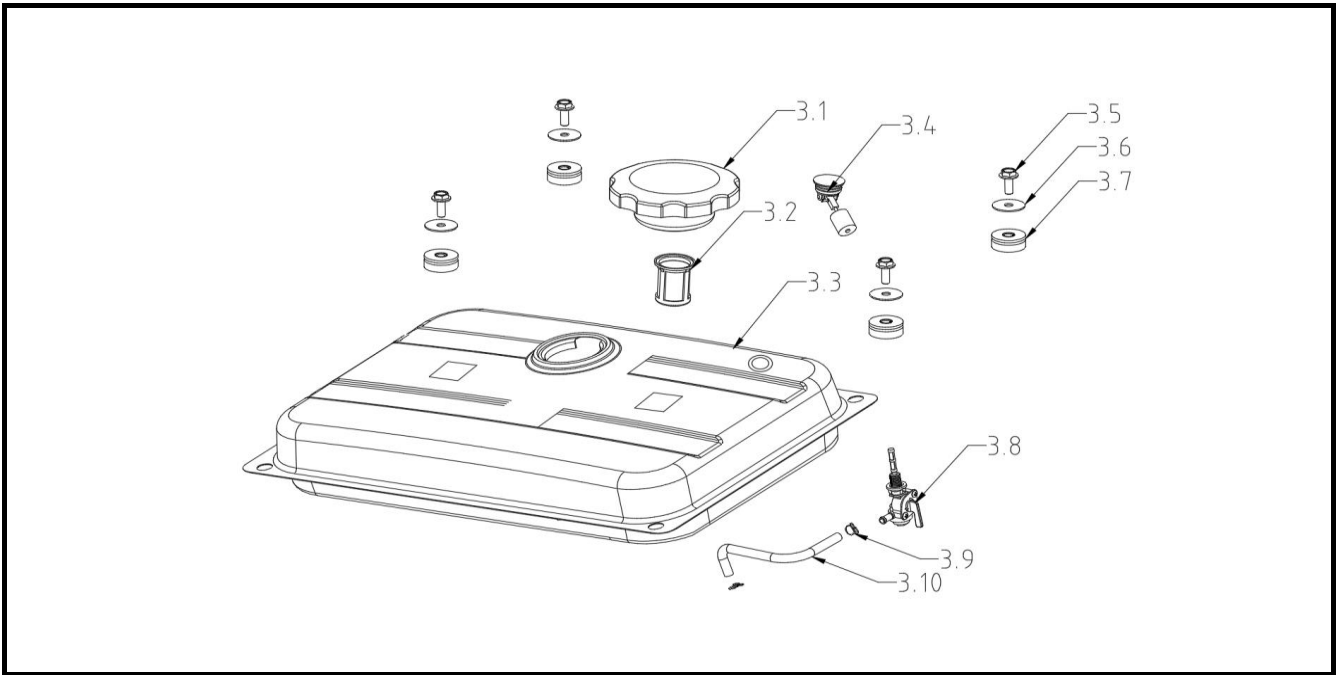
NO.	Cod. Savake	Descrpcion Español	Descripcion Ingles	Cant.	Observaciones
10,1	533729	EXOSTO P/EGG1000-II	MUFFLER ASSY	1	
10,2			GASKET,MUFFLER	1	

GENERADOR A GASOLINA 1 KW 120 V  
**TANQUE DEL COMBUSTIBLE**

Parte: \_\_\_\_\_

Codigo: 510487

Modelo: EGG1000-II



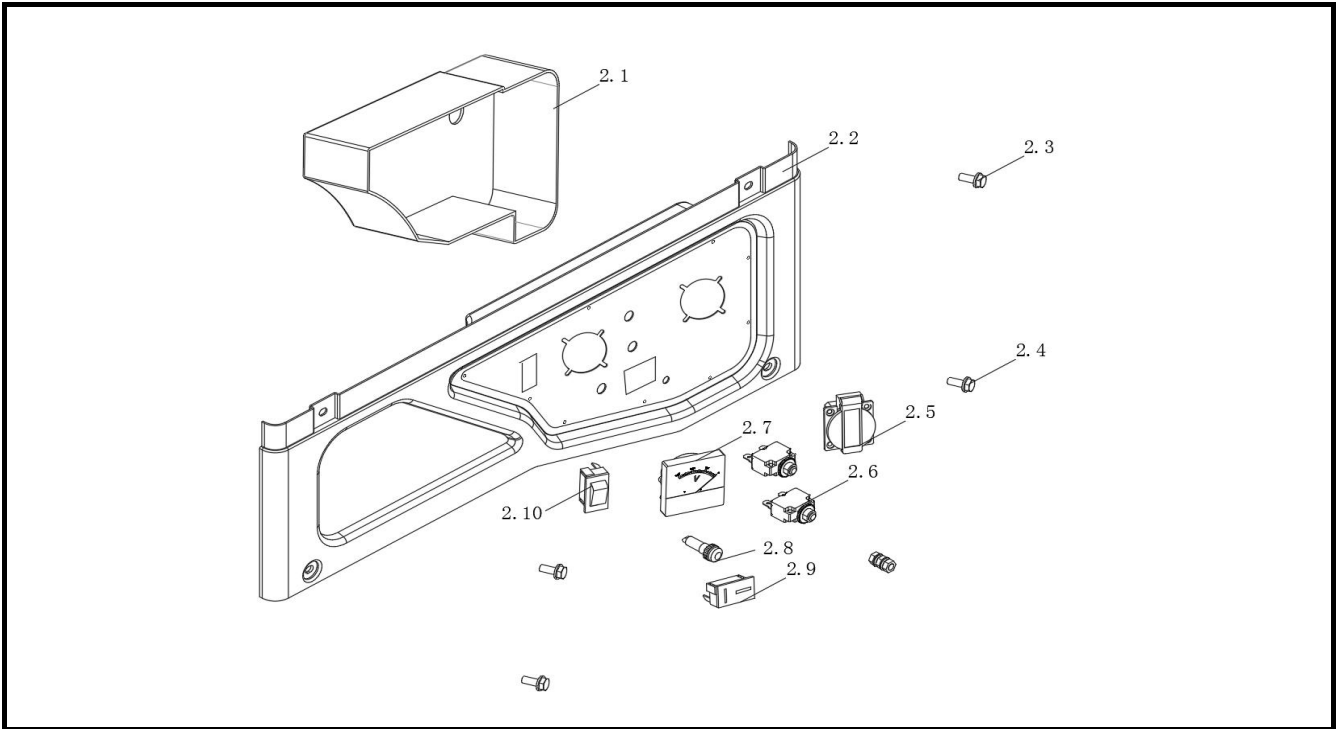
NO.	Cod. Savake	Descrpcion Español	Descripcion Ingles	Cant.	Observaciones
3,1			FUEL FILLER	1	
3,2	531608	FILTRO DE COMBUSTIBLE P/EGG1000-II	FILTER TANK	1	
3,3	533745	TANQUE DE COMBUSTIBLE P/EGG1000-II	FUEL TANK	1	
3,4				1	
3,5				4	
3,6				4	
3,7				4	
3,8	533687	LLAVE DE COMBUSTIBLE P/EGG1000-II	Fuel key / switch	1	
3,9			pipeline clamp	2	
3,10			pipeline -200mm	1	

GENERADOR A GASOLINA 1 KW 120 V  
**PANEL DE CONTROL**

Parte: \_\_\_\_\_

Codigo: 510487

Modelo: EGG1000-II



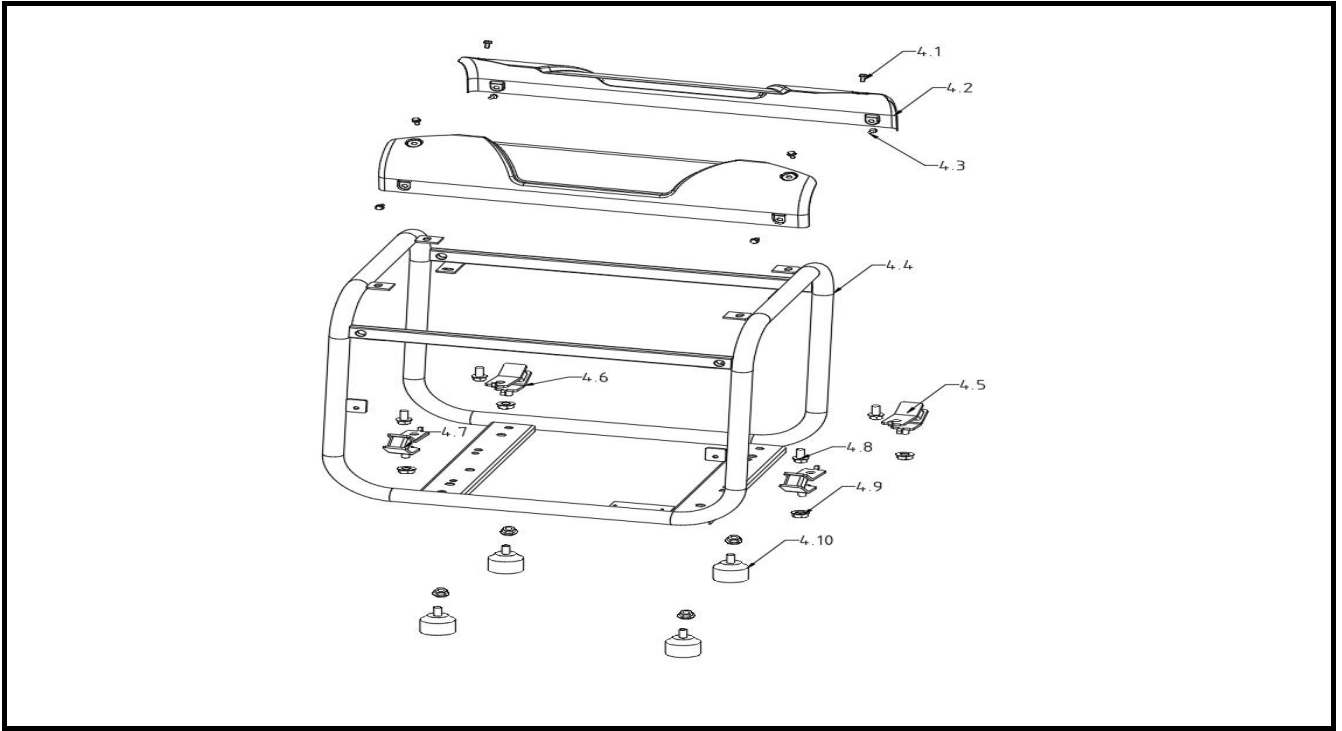
NO.	Cod. Savake	Descrpcion Español	Descripcion Ingles	Cant.	Observaciones
2,1			BACK COVER	1	
2,2			PLASTIC SPRAYING OF METAL PANELS	1	
2,3			HEXAGONAL FLANGE FACE BOLT	2	
2,4			HEXAGONAL FLANGE FACE BOLT	2	
2,5			EUROPEAN SOCKET	1	
2,6			PROTECTOR	2	
2,7	533661	VOLTIMETRO P/EGG1000-II	VOLMETER	1	
2,8			INDICATING LAMP	1	
2,9			SOCKETS	1	
2,10	533679	SWICH ON-OFF P/EGG1000-II	SWITCH	1	

GENERADOR A GASOLINA 1 KW 120 V  
**CHASIS**

Parte: \_\_\_\_\_

Codigo: 510487

Modelo: EGG1000-II



NO.	Cod. Savake	Descrpcion Español	Descripcion Ingles	Cant.	Observaciones
4,1			HEXAGONAL FLANGE FACE BOLTS S=7	2	
4,2			GASOLINE ENGINE SHIELD SPRAYING	2	
4,3			HEXAGONAL FLANGE FACE BOLTS S=7	2	
4,4			FRAME PLASTIC SPRAYING	1	
4,5	533752	AMORTIGUADORES DEL MOTOR P/EGG1000-II	SHOCK-ABSORBING FEET	2	
4,6			SHOCK-ABSORBING FEET	1	
4,7			SHOCK-ABSORBING FEET	1	
4.10			RACK FOOT	4	
4,8			HEXAGONAL FLANGE BOLTS-LARGE	4	
4,9			HEXAGON FLANGE LOCK NUTS	8	