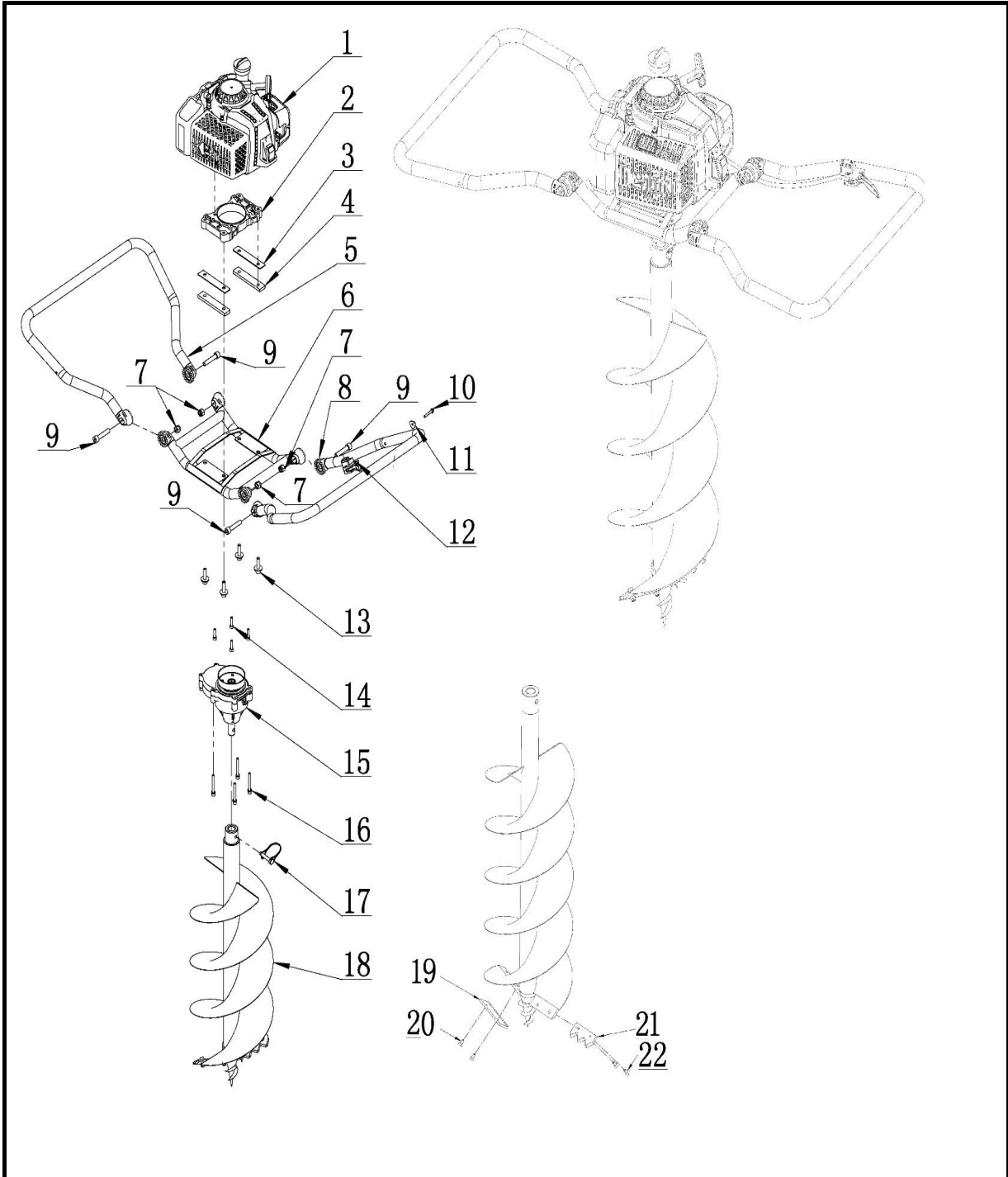


AHOYADOR 63CC CON BROCA 200M 1000MM

Parte: AHOYADOR

Código 509000

Modelo XEA63




AHOYADOR 63CC CON BROCA 200M 1000MM

Parte: AHOYADOR

Código 509000

Modelo XEA63

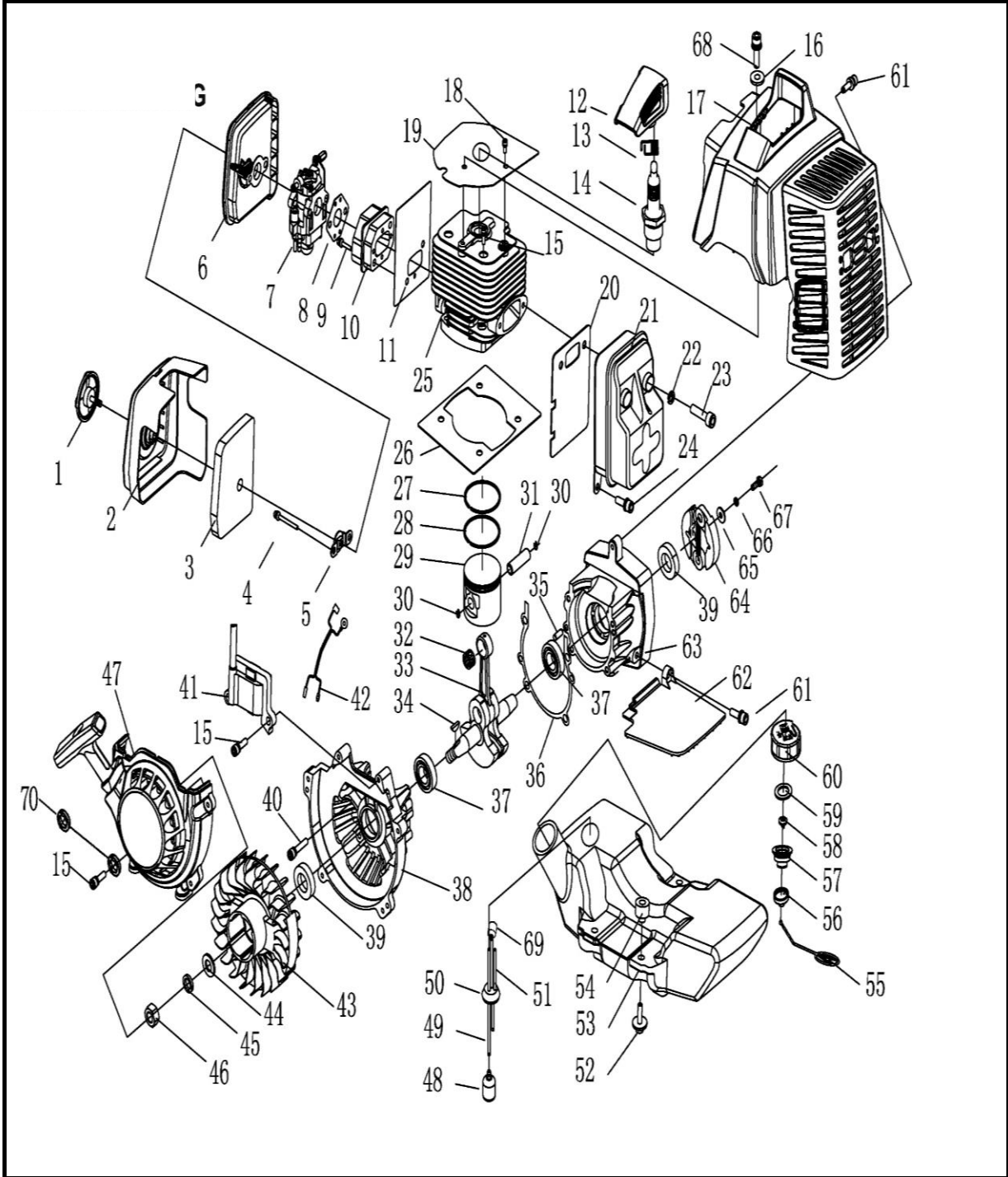
N°	Cód. Savake	Descripción Español	Descripción Ingles	Cant.	Observaciones
			Ground drill full machine		
1			Engine assy		
2			Connection board		
3			Metal AVS		
4			Rubber AVS		
5			Handle 1		
6			Installed shelf		
7			Screw Nut		
8			Hndle 2		
9			Screw M10*50		
10			Screw M10*40		
11			Umbrella gasket		
12	519900	SWITCH DE ENCENDIDO P/XEA63	ON/OFF line		
13			Screw M8*35		
14			Screw M6*25		
15	519892	CAJA DE ENGRANAJE P/XEA63	Gear case assy		
16			Screw M6*50		
17	519918	CLIP SUJETADOR DE LA BROCA P/XEA63	D Type clip		
18	519306	BROCA 100MM X 800MM	Auger bit (φ150* L 800mm)		
	509034	BROCA 150MM X 800MM	Auger bit (φ200* L 800mm)		
	509059	BROCA 200MM X 800MM	Auger bit (φ250* L 800mm)		
	509067	BROCA 200MM X 1000MM	Auger bit (φ200* L 1000mm)		
19	509018	CUCHILLA PARA AHOYADOR 150MM	Auger bit ally blade (φ150mm)		
20			Screw M5*12		
21			Auger bit saw teeth blade (φ150mm)		
22			Screw M5*12		
19	509026	CUCHILLA PARA AHOYADOR 200MM	Auger bit ally blade (φ200mm)		
20			Screw M5*12		
21			Auger bit saw teeth blade (φ150mm)		
22			Screw M5*12		

AHOYADOR 63CC CON BROCA 200M 1000MM

Parte: MOTOR

Código 509000

Modelo XEA63



AHOYADOR 63CC CON BROCA 200M 1000MM

Parte: MOTOR

Código 509000

Modelo XEA63

N°	Cód. Savake	Descripción Español	Descripción Ingles	Cant.	Observaciones
0			Engine assy (1-72)	1	
0			Air filter assy (1-3 ; 5-6)	1	
1			Air filter cover lock nut	1	
2			Airfilter cover	1	
3	519926	ELEMENTO DEL FILTRO DE AIRE P/XEA63	Air filter	1	
4			Screw M5*55	2	
5			Baffle	1	
6			Air filter board	1	
7	519934	CARBURADOR P/XEA63	Carburetor	1	
8	519942	EMPACADURA DEL CARBURADOR P/XEA63	Carburetor gasket	1	
9			Screw M5*30	2	
10	520148	INSULADOR P/XEA63	Air entrence	1	
11	520155	EMPAQUE DEL INSULADOR P/XEA63	Air entrence gasket	1	
12			Spark plug cover	1	
13			Spring	1	
14			Spark plug	1	
15			Screw M5*25	6	
16			Flat gasket (Steel) M6*18*1.5	1	
17			Cylinder cover	1	
18			Screw M5*14	1	
19			Cooling board	1	
20			Muffler gasket	1	
21			Muffler	1	



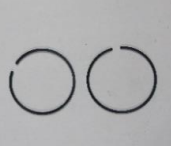


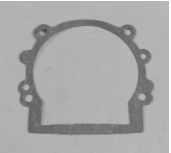

AHOYADOR 63CC CON BROCA 200M 1000MM

0

MOTOR

Código 509000

Modelo XEA63

N°	Cód. Savake	Descripción Español	Descripción Ingles	Cant.	Observaciones
22			Spring washer M8	1	
23			Screw M8*25	2	
24			Screw M5*12	1	
25	519959	CILINDRO P/XEA63	Cylinder	1	
26	519967	EMPACADURA DEL CILINDRO P/XEA63	Cylinder gasket	1	
27	520056	ANILLOS DEL PISTON P/XEA63	Piston ring No.1	1	
28			Piston Ring No.2	1	
27	519975	PISTON COMPLETO P/XEA63	Piston ring No.1	1	
28			Piston Ring No.2	1	
29			Piston	1	
30			Piston nut clip	1	
31			Piston nut 6*10*40	1	
32			Needle bearing 10*14*15	1	
33	519983	CIGÜEÑAL P/XEA63	Crank shaft	1	
34			Half key 3*13	1	
35			Locate nut 4*8	2	
36	519991	EMPACADURA DEL CIGÜEÑAL P/XEA63	Crank shaft case gasket	1	
37			Bearing 6202	2	
38			Crank shaft case (B)	1	
39	520007	SELLO DEL ACEITE P/XEA63	Oil seal 15*25*7	2	

AHOYADOR 63CC CON BROCA 200M 1000MM

Parte: MOTOR

Código 509000

Modelo XEA63

N°	Cód. Savake	Descripción Español	Descripción Ingles	Cant.	Observaciones
40			Screw M5*35	4	
41	520015	BOBINA DE ENCENDIDO P/XEA63	Ignition	1	
42			ON/OFF line	1	
43	520023	VOLANTE P/XEA63	Flywheel	1	
44			Flat gasket (Steel)M10*20*1.8	1	
45			Spring washer M10	1	
46			Screw nut M10*1*9	1	
47	520031	ARRANQUE COMPLETO P/XEA63	Starter assy	1	
48			Fuelfilter	1	
49			Fuel tube	1	
50			Ruber plug	1	
51			Back fuel tube	1	
52			Screw M5*30	3	
53			Fuel tank	1	
54			Fuel tank AVS - Rubber	2	
55			Fuel tank gap clip	1	
56			Cover	1	
57			Inside cover	1	
58			Inlet	1	
59			Rubber gasket	1	
60			Fuel tank lid	1	
61			Screw M5*16	1	
62			Blocking debris board	1	
63			Crank shaft case (S)	1	
64	520049	EMBRAGUE P/XEA63	Clutch assy	1	
65			Flat gasket (Steel) M6	1	

AHOYADOR 63CC CON BROCA 200M 1000MM

0 MOTOR

Código 509000

Modelo XEA63

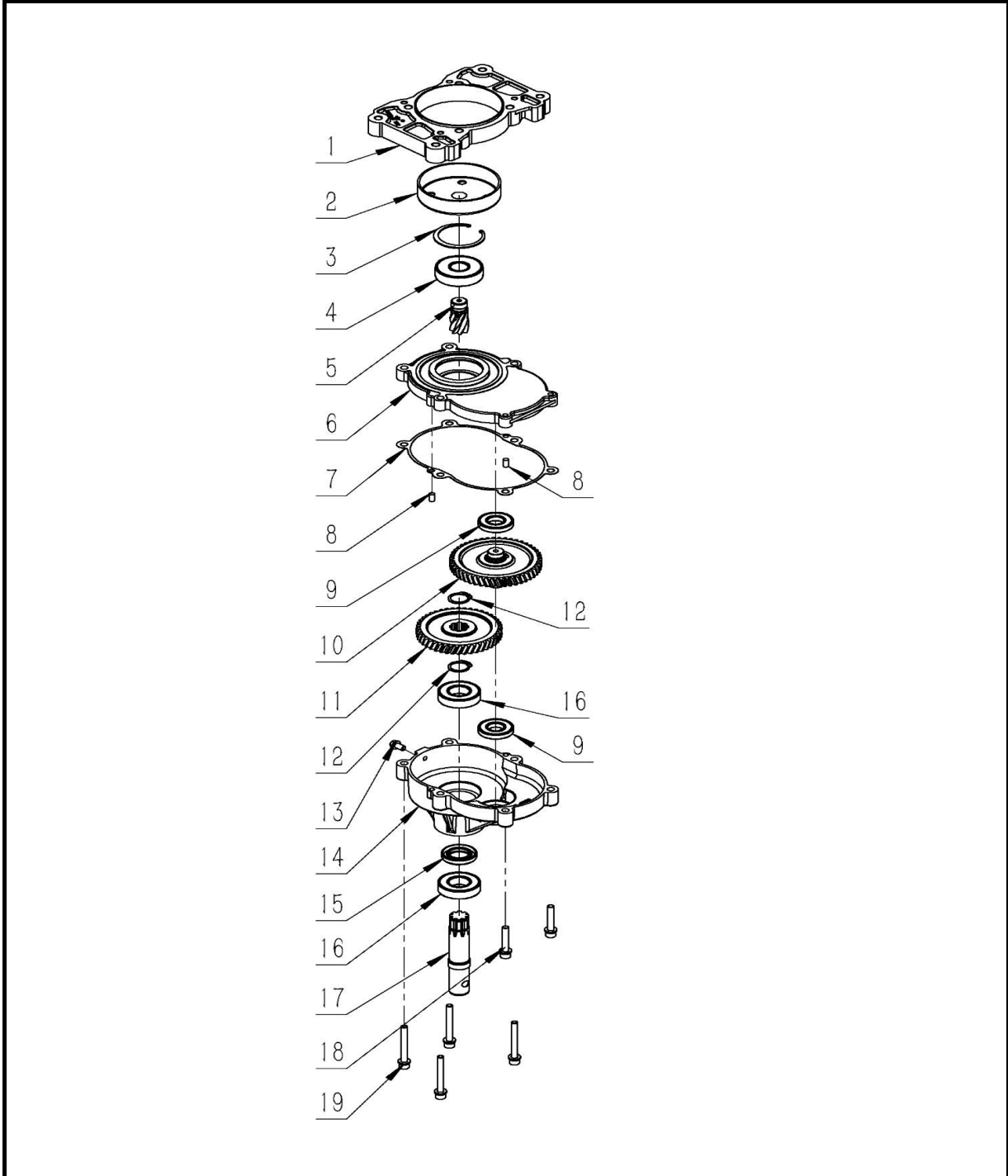
N°	Cód. Savake	Descripción Español	Descripción Ingles	Cant.	Observaciones
66			Spring washer M6/	1	
67			Screw M6*16	1	
68			Screw M5*25	1	
69			Air balance	1	
70			Spring arm	1	
71			Screw M5*20 12.9D	4	
72			Screw M5*20	1	

AHOYADOR 63CC CON BROCA 200M 1000MM

Parte: CAJA DE CAMBIOS

Código 509000

Modelo XEA63



AHOYADOR 63CC CON BROCA 200M 1000MM

Parte: CAJA DE CAMBIOS

Código 509000

Modelo XEA63

N°	Cód. Savake	Descripción Español	Descripción Ingles	Cant.	Observaciones
1-19	519892	CAJA DE ENGRANAJE P/XEA63	Gear case assy (1-19)	1	
1			Connection board	1	
2	520064	CAMPANA P/XEA63	Clutch drum	1	
3			spring clip 47mm	1	
4			Bearing 6303-2RS	1	
5			Input shaft	1	
6			Up cover	1	
7			Gear case agasket	1	
8			Locate nut 5*10	2	
9			Bearing R10	2	
10			Double gearwheel	1	
11			Output gearwheel	1	
12			Spring clip 19mm	2	
13			Screw M6*10	1	
14			Down cover	1	
15			Oil seal 20*35*7	1	
16			Bearing 6004-2RS	2	
17			Output shaft	1	
18			Screw M6*38	2	
19			Screw M6*50	4	