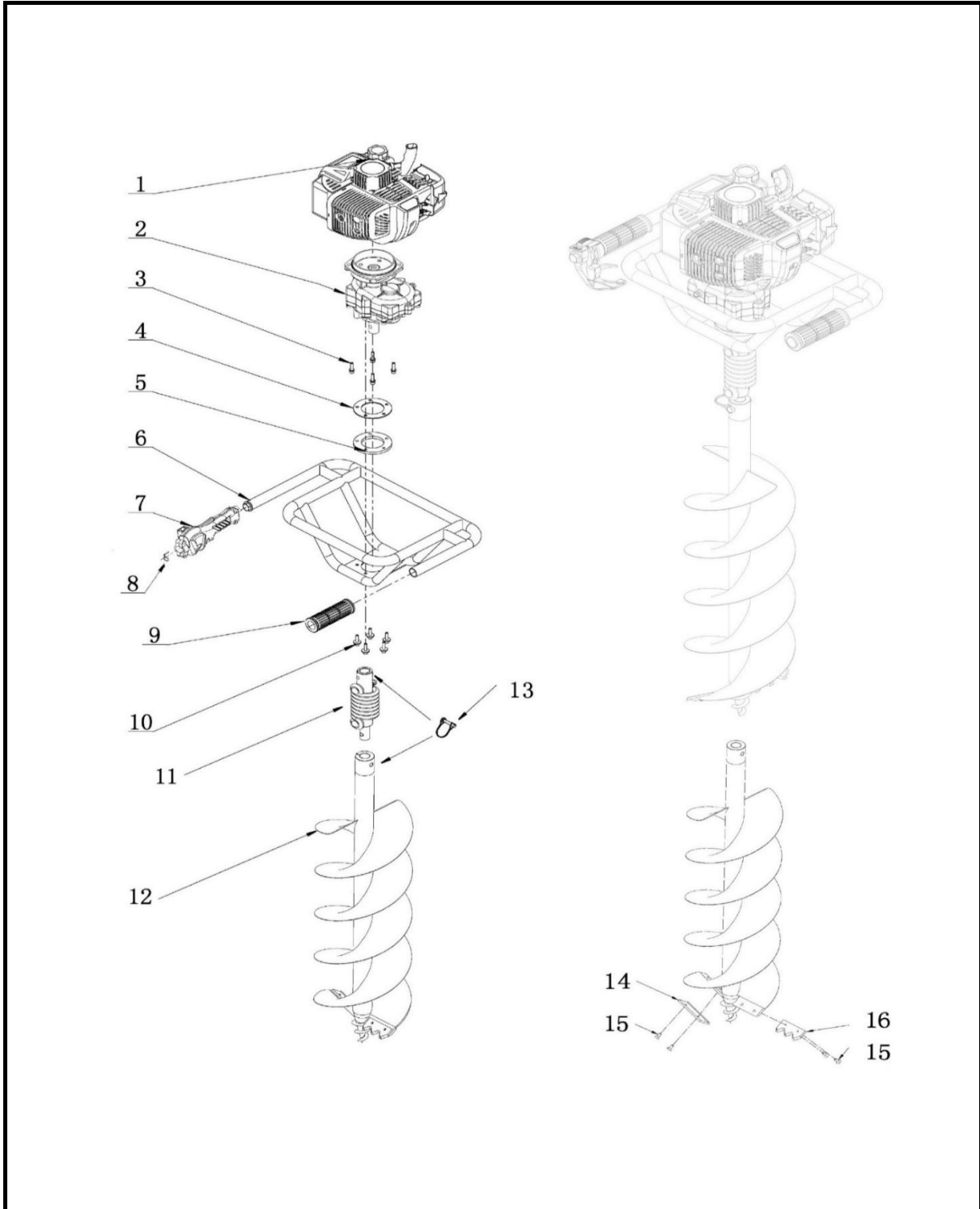


AHOYADOR 52 CC CON BROCA Ø 200 MM. 800 MM

Parte: AHOYADOR

Código 508986

Modelo XEA52-II



AHOYADOR 52 CC CON BROCA Ø 200 MM. 800 MM

Parte: AHOYADOR

Código 508986

Modelo XEA52-II

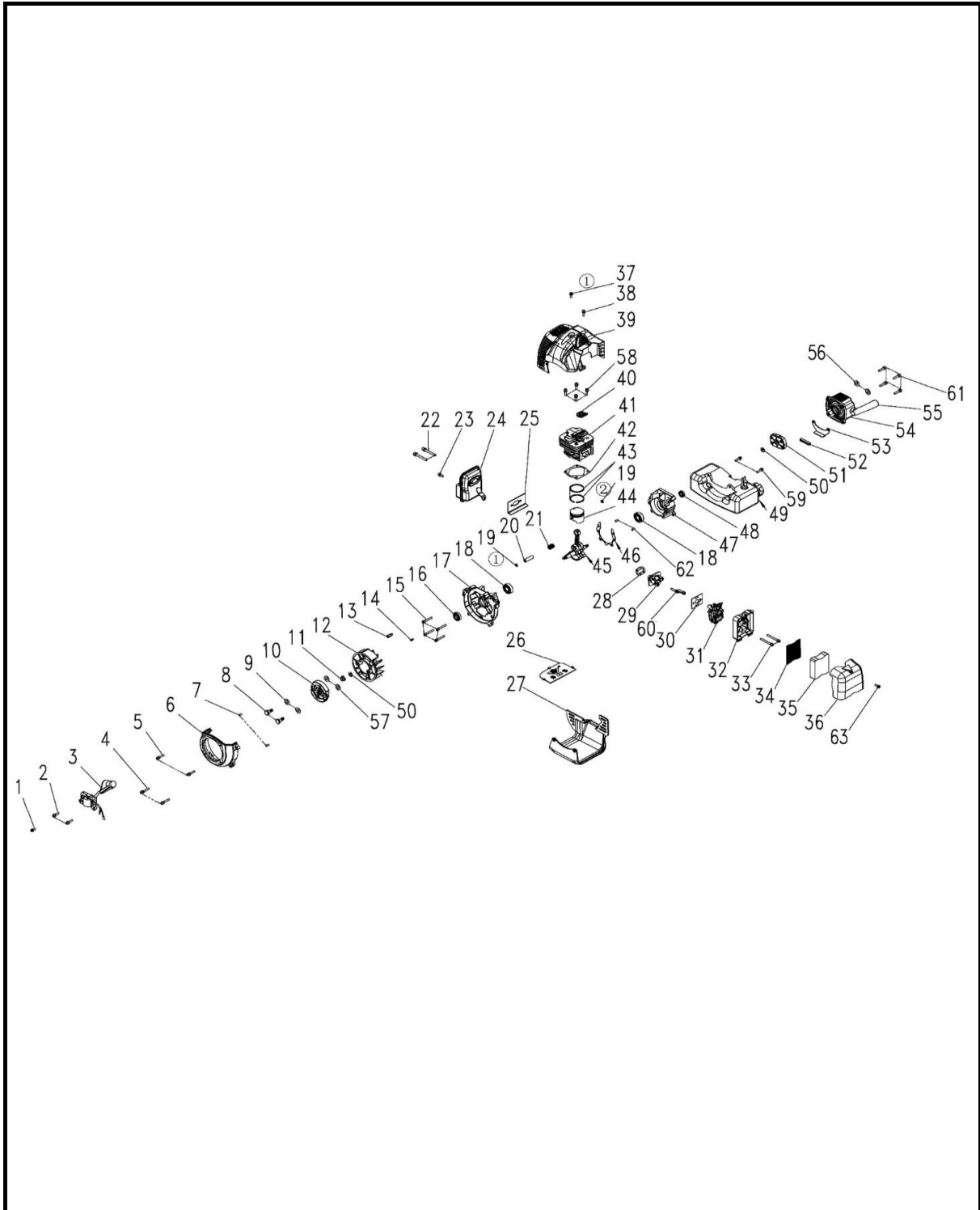
N°	Cód. Savake	Descripción Español	Descripción Ingles	Cant.	Observaciones
1			engine assy	1	
2	519629	CAJA DE ENGRANAJE P/XEA52-II	Gear case assy	1	
3			Screw M6*25	4	
4	550186	Amortiguador de transmision P/XEA52-II/XEA52BS	Metal AVS	1	
5			Rubber AVS	1	
6			Handle	1	
7	519637	GATILLO P/XEA52BS /XEA52-II	Trigger assy	1	
8			Hold spring	1	
9			Rubber handle	1	
10			Screw M6*25	5	
11	519819	ACOPLE DEL RESORTE P/XEA52BS /XEA52-II	Spring reducer assy (1-10)	1	
12	519306	BROCA 100MM X 800MM	Auger bit (φ120* L 800mm)	1	
12	509034	BROCA 150MM X 800MM	Auger bit (φ200* L 800mm)	1	
12	509059	BROCA 200MM X 800MM	Auger bit (φ250* L 800mm)	1	
13	519801	CLIP SUJETADOR DE LA BROCA P/XEA52BS /XEA52-II	D Type clip	1	
14	509018	CUCHILLA PARA AHOYADOR 150MM	Auger bit ally blade (φ150mm)	1	
15			Screw M5*12	1	
16			Auger bit Saw teeth blade (φ200mm)	1	
14	509026	CUCHILLA PARA AHOYADOR 200MM	Auger bit ally blade (φ200mm)	1	
15			Screw M5*12	1	
16			Auger bit ally blade (φ200mm)	1	

AHOYADOR 52 CC CON BROCA Ø 200 MM. 800 MM

Parte: MOTOR

Código 508986

Modelo XEA52-II



AHOYADOR 52 CC CON BROCA Ø 200 MM. 800 MM

Parte: MOTOR

Código 508986

Modelo XEA52-II

N°	Cód. Savake	Descripción Español	Descripción Ingles	Cant.	Observaciones
1			Screw M5*14 +	1	
2			Screw M5*25	2	
3	519645	BOBINA DE ENCENDIDO P/XEA52BS /XEA52-II	Ignition	1	
4			Screw M5*30	2	
5			Screw M5*25	2	
6			Sider cover	1	
7			Nut M5*10	2	
8			Screw Ø9.5*M8*24	2	
9			Waveform gasket M10*17	2	
10	519652	EMBRAGUE P/XEA52BS /XEA52-II	Clutch	1	
11			Screw nut M8*1.25	1	
12	519660	VOLANTE P/XEA52BS /XEA52-II	Fly wheel	1	
13			Screw M8*13.6+6	1	
14			Half key 3*13	1	
15			Screw M5*35	4	
16			Oil seal 15*30*7	1	
17			Crank shaft case (A)	1	
18			Bearing 6202	2	
22			Screw M6*60	2	
23			Screw M5*14	1	
24			Muffler	1	
25			Muffler gasket	1	
26			Blocking debris board	1	
27			Fuel tank keeper	1	
28	520122	EMPAQUE DEL INSULADOR P/XEA52BS /XEA52-II	Air entrence gasket	1	

AHOYADOR 52 CC CON BROCA Ø 200 MM. 800 MM

Parte: MOTOR

Código 508986

Modelo XEA52-II

N°	Cód. Savake	Descripción Español	Descripción Ingles	Cant.	Observaciones
29	520130	INSULADOR P/XEA52BS /XEA52-II	Air entrence	1	
30	519686	EMPACADURA DEL CARBURADOR P/XEA52BS /XEA52-II	Carburetor gasket	1	
31	519694	CARBURADOR P/XEA52BS /XEA52-II	Carburetor	1	
32	550731	FILTRO DE AIRE P/XEA52BS /XEA52-II	Air filter plate	1	
33			Screw M5*55	2	
34			Air filter grid board	1	
35			Air filter sponge	1	
36			Air filter cover	1	
35	519702	ELEMENTO DEL FILTRO DEL AIRE P/XEA52BS /XEA52-II	Air filter sponge	1	
37			Screw M5*16 +	1	
38			Screw M5*16	1	
39	550749	CUBIERTA DEL CILINDRO P/XEA52BS /XEA52-II	Cylinder cover	1	
40			Spark plug	1	
41	519710	CILINDRO P/XEA52BS /XEA52-II	Cylinder	1	
42	519728	EMPACADURA DEL CILINDRO P/XEA52BS /XEA52-II	Cylinder gasket	1	

AHOYADOR 52 CC CON BROCA Ø 200 MM. 800 MM

Parte: MOTOR

Código 508986

Modelo XEA52-II


N°	Cód. Savake	Descripción Español	Descripción Ingles	Cant.	Observaciones
19	519678	PISTON COMPLETO P/XEA52BS /XEA52-II	Piston nut clip	2	
20			Piston nut	1	
21			Needle bearing 10*14*16	1	
43			Piston ring	1	
44			Piston	1	
43	519736	ANILLOS DEL PISTON P/XEA52BS /XEA52-II	Piston ring	2	
45	519751	CIGÜEÑAL P/XEA52BS /XEA52-II	Crank shaft	1	
46	519769	EMPACADURA DEL CIGÜEÑAL P/XEA52BS /XEA52-II	Crank shaft case gasket	1	
47			Crank shaft case (B)	1	
48	519777	SELLO DEL ACEITE P/XEA52BS /XEA52-II	oil seal 12*22*7	1	
49	519785	TANQUE DE COMBUSTIBLE P/XEA52BS /XEA52-II	Fuel tank assy	1	
50			Flat gasket (Steel) M8*18*1.5	2	
51	520163	SOPORTE DE UÑAS DE ARRANQUE P/XEA52BS /XEA52-II	Starter plate	1	
52			Ruber AVS - fuel tank presure	1	
53			Fuel tank presure	1	

AHOYADOR 52 CC CON BROCA Ø 200 MM. 800 MM

Parte: MOTOR

Código 508986

Modelo XEA52-II

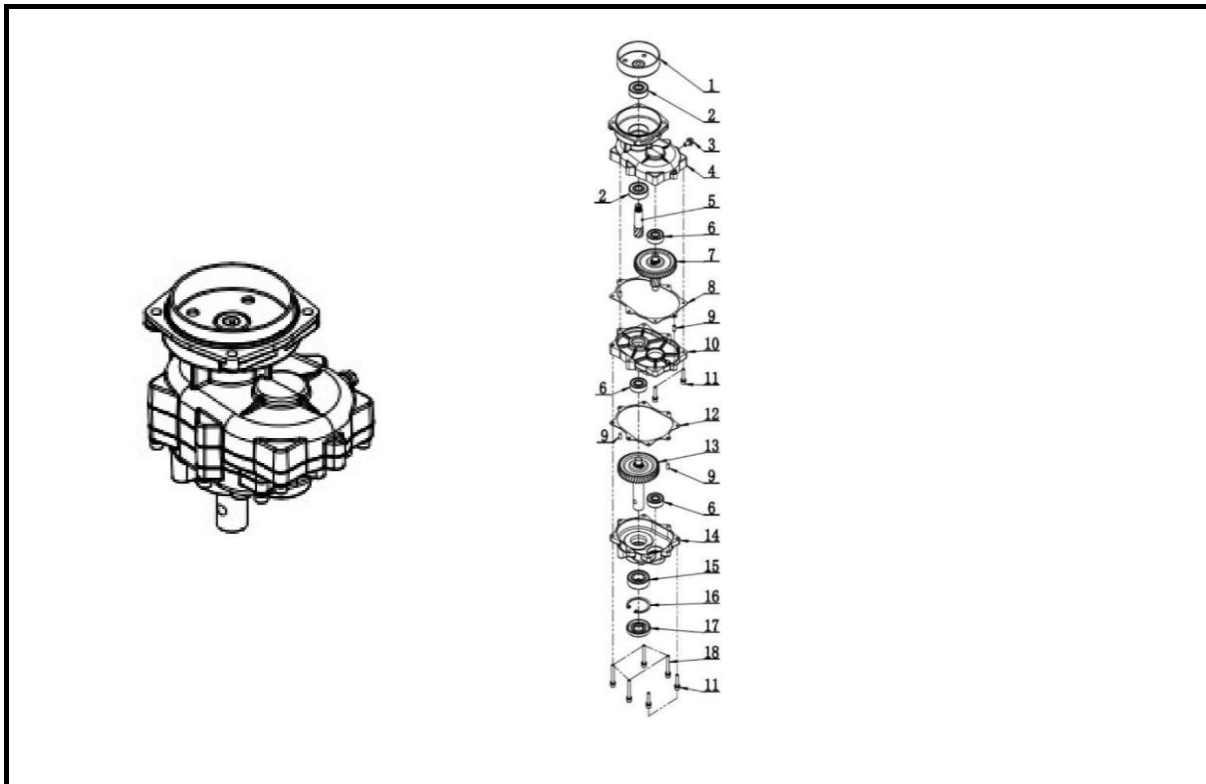
N°	Cód. Savake	Descripción Español	Descripción Ingles	Cant.	Observaciones
54	519793	ARRANQUE COMPLETO P/XEA52BS /XEA52-II	Supper easy starter (W/T handle)	1	
55			Starter handle (R+B)	1	
56			Spring arm	1	
57			Flat gasket (Steel) M8*16*2.0	2	
58			Screw M5*20 12.9D	4	
59			Screw M5*20	2	
60			Screw M5*25	2	
61			Screw M5*25	2	
62			Nut M5*10	2	
63			Screw M5*16 +	1	

AHOYADOR 52 CC CON BROCA Ø 200 MM. 800 MM

Parte: CAJA DE CAMBIOS

Código 508986

Modelo XEA52-II



AHOYADOR 52 CC CON BROCA Ø 200 MM. 800 MM

Parte: CAJA DE CAMBIOS

Código 508986

Modelo XEA52-II

N°	Cód. Savake	Descripción Español	Descripción Ingles	Cant.	Observaciones
1-18	519629	CAJA DE ENGRANAJE P/XEA52-II	Gear case assy	1	
1	519835	CAMPANA P/XEA52-II	Clutch drum	1	
2			Bearing 6301-2RS	1	
3			Screw M6*10	1	
4			Gear case No.1	1	
5	550228	Sinfin transmision P/XEA52-II	input shaft	1	
6			Bearing 6201-2RS	1	
7	550202	Kit piñones de transmision P/XEA52-II	Double gear wheel	1	
13			Output shaft assy	1	
8			Gasket No.1	1	
9			Nut	1	
10			Gear case No.2	1	
11			Screw:M5*25	4	
12			gasket No.2	1	
13			Output shaft assy	1	
14			gear case No.3	1	
15			Bearing 6004-2RS	1	
16			Spring Clip φ42	1	
17			Oil seal	1	
18			Screw:M5*40	4	

AHOYADOR 52 CC CON BROCA Ø 200 MM. 800 MM

Parte: ACOPLE DEL RESORTE

Código 508986

Modelo XEA52-II

