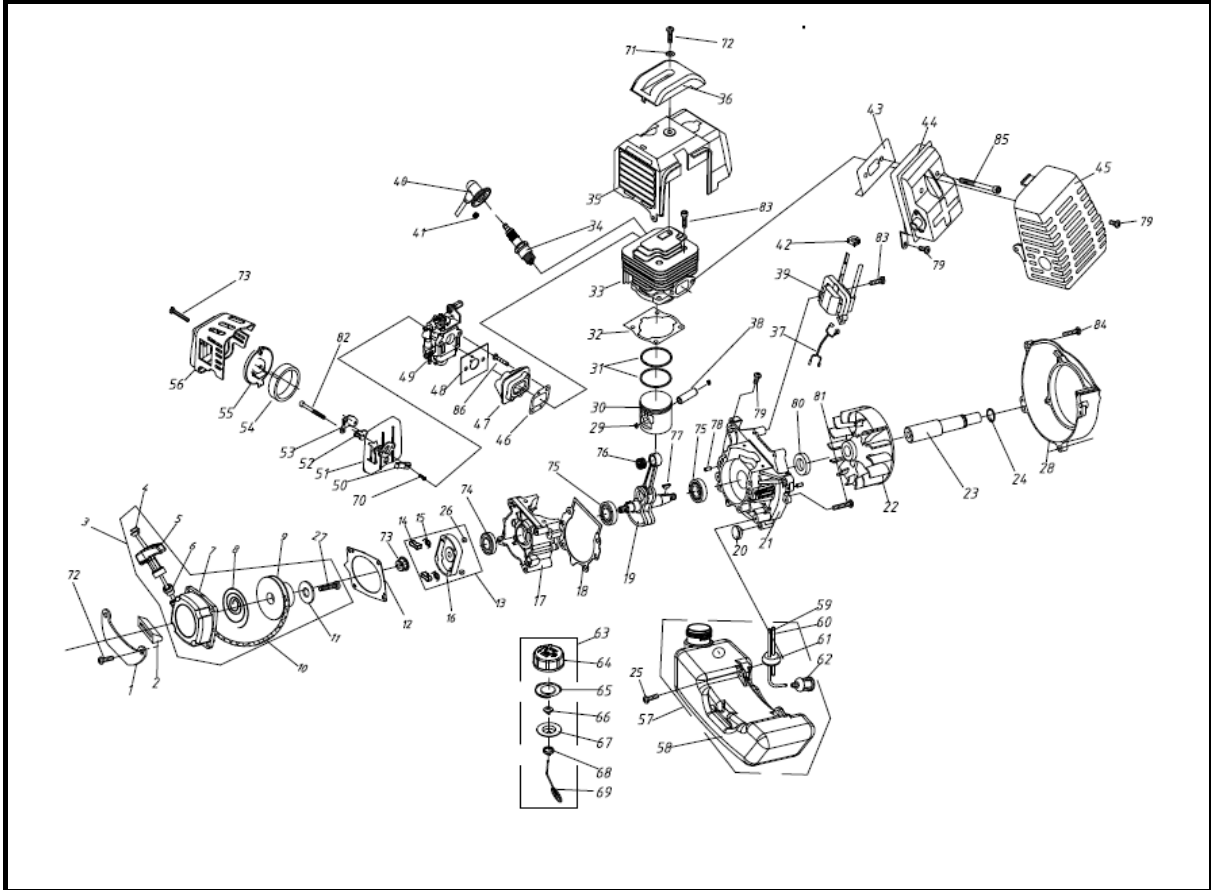


MOTOBOMBA A GASOLINA 1" X 1" 2 TIEMPOS

Parte: MOTOR

Código 494542

Modelo XGWP1P2




MOTOBOMBA A GASOLINA 1" X 1" 2 TIEMPOS

Parte: MOTOR

Código 494542

Modelo XGWP1P2

N°	Cód. Savake	Descripción Español	Descripción Ingles	Cant.	Observaciones
1			STAND		
2			RUBBER COVER		
3	515478	ARRANQUE COMPLETO P/XGWP1P2	STARTER		

MOTOBOMBA A GASOLINA 1" X 1" 2 TIEMPOS

Parte: MOTOR

Código 494542

Modelo XGWP1P2

N°	Cód. Savake	Descripción Español	Descripción Ingles	Cant.	Observaciones
4			RING		
5			STARTER HANDLE		
6			STARTER HANDLE PLUG		
7			STARTER COVER ASSY		
8			RECOIL SPRING		
9			START ROPE REEL		
10			ROPE		
11			WASHER		
12			GASKET		
13			START REEL ASSY		
14			START CLAW		
15			START SPRING		
16			START REEL		
17			CRANK CASE		
18			GASKET		
19	515486	CIGÜEÑAL CON BIELA P/XGWP1P2	CRANKSHAFT		
20			RUBBER WASHER		
21			CRANK CASE		
22			FLY WHEEL		
23			WAHSHER B		
24			CLUTCH		
25			SPRING		
26			EXPANDER		
27			SCREW PIN		
28			FAN COVER		
29	515494	KIT PISTON COMPLETO P/XGWP1P2	RING		
30			PISTON		
31			PISTON RING		
32			GASKET		
33	515502	CILINDRO P/XGWP1P2	CYLINDER		
34			SPARK PLUG		
35			GUIDE COVER ASSY		
36			COVER		
37			CORD COMP.		
38			PISTON PIN		

MOTOBOMBA A GASOLINA 1" X 1" 2 TIEMPOS

Parte: MOTOR

Código 494542

Modelo XGWP1P2

N°	Cód. Savake	Descripción Español	Descripción Ingles	Cant.	Observaciones
39			COIL		
40			CAP		
41			SPRING		
42			PLUG		
43			GASKET		
44	515510	EXOSTO P/XGWP1P2	MUFFLER		
45	515528	TAPA EXOSTO P/XGWP1P2	MUFFLER COVER		
46			GASKET		
47			ADMITTING PIPE		
48			GASKET		
49	515536	CARBURADOR P/XGWP1P2	CARBURETOR		
50	515544	FILTRO DE AIRE COMPLETO P/XGWP1P2	CHOKE HANDLE		
51			INSIDE COVER		
52			CHOKE		
53			BUFLER		
54			FILTER NET		
55			INSIDE COVER		
56			OUTSIDE COVER		
57	515551	TANQUE DE COMBUSTIBLE COMPLETO P/XGWP1P2	FUEL TANK ASSY		
58			FUEL TANK		
59			FUEL PIPE		
60			FUEL PIPE		
61			PLUG		
62			CLEANER COVER		
63			FUEL TANK LID COMP		
64			FUEL TANK LID		
65			GASKET		
66			INLET		
67			INSIDE COVER		
68			OUTLET		

MOTOBOMBA A GASOLINA 1" X 1" 2 TIEMPOS

Parte: MOTOR

Código 494542

Modelo XGWP1P2

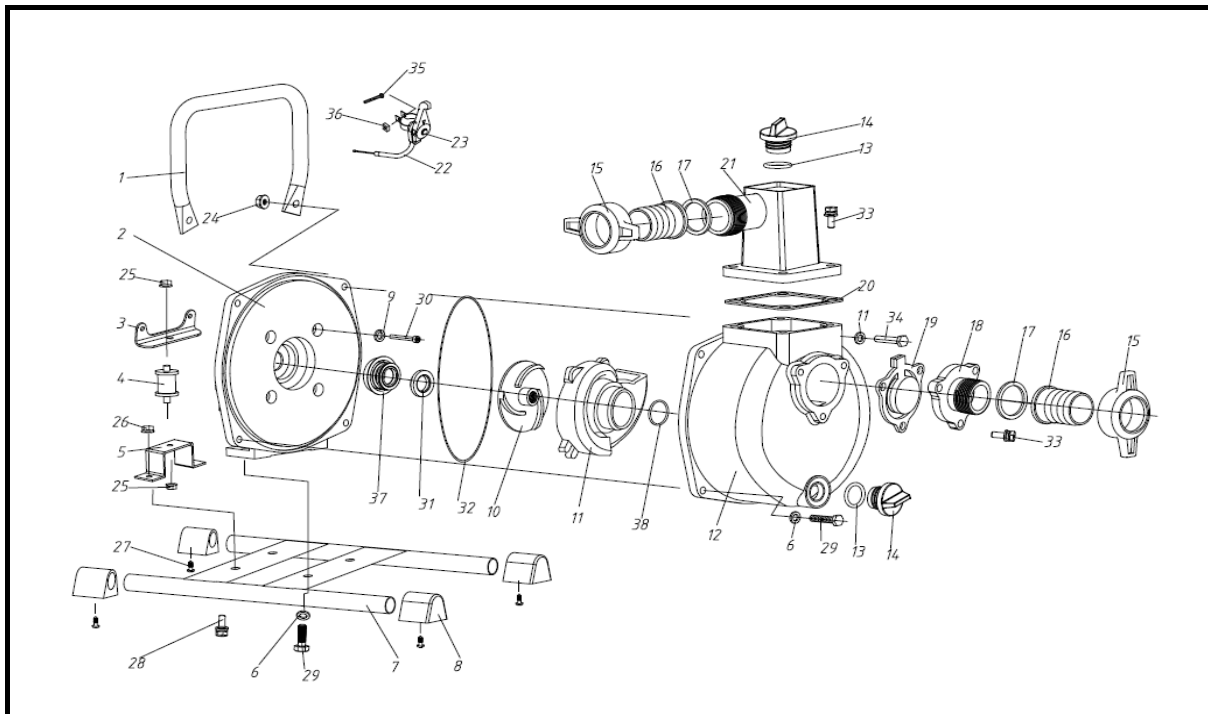
N°	Cód. Savake	Descripción Español	Descripción Ingles	Cant.	Observaciones
69			ANTI SLIP CHAIN		
70			SCREW M5X20		
71			GASKET		
72			SCREW M5X20		
73			NUT M8		
74			SEAL FB122207		
75			BEARING 6202/P5		
76			BEARING KBK101314		
77			KY 3*13 3*5*13		
78			PIN B 4*10		
79			SCREW M5X12		
80			SEAL FB153007		
81			SCREW M5*35		
82			SCREW M5*55		
83			SCREW M5*20		
84			SCREW M5X25		
85			SCREW M6*60		

MOTOBOMBA A GASOLINA 1" X 1" 2 TIEMPOS

Parte: BOMBA

Código 494542

Modelo XGWP1P2




MOTOBOMBA A GASOLINA 1" X 1" 2 TIEMPOS

Parte: BOMBA

Código 494542

Modelo XGWP1P2

N°	Cód. Savake	Descripción Español	Descripción Ingles	Cant.	Observaciones
1			HANDLE		
2	515254	ASIENTO DE LA BOMBA P/XGWP1P2	PUMP SEAT		
3			BRACKET		
4	515312	AMORTIGUADOR DE LA BOMBA P/XGWP1P2	RUBBER COLUMN M5		
5			BRACKER		
6			ENLARGE GASKET		
7			CHASSIS		
8			RUBBER COLUMN		
9			COPPER GASKER		
10	515338	IMPELLER P/XGWP1P2	IMPELLER		
11	515346	VOLUTA DE LA BOMBA P/XGWP1P2	VOLUTE		
12	515353	TAPA DE LA BOMBA P/XGWP1P2	PUMP COVER		
13	515460	ORING DE LA VOLUTA DE LA BOMBA P/XGWP1P2	O RING Ø23.6X2.65		
14	515379	TAPON TAPA DE LA BOMBA P/XGWP1P2	PLUG		
15	551002	ACOPLES DE ENTRADA Y SALIDA P/XGWP1P2	JOINT SET		
16			JOINT		
17			JOINT GASKET		

17			JOINT GASKET		
----	--	--	--------------	--	---


MOTOBOMBA A GASOLINA 1" X 1" 2 TIEMPOS

Parte: BOMBA

Código 494542

Modelo XGWP1P2

N°	Cód. Savake	Descripción Español	Descripción Ingles	Cant.	Observaciones
18	515403	TAPA ENTRADA DE LA BOMBA P/XGWP1P2	IN FLANGE		
19	515411	VALVULA CHECK P/XGWP1P2	CHECK VALVE		
20			SQUARE GASKET		
21	515429	CARCASA DE SALIDA DE LA BOMBA P/XGWP1P2	OUT FLANGE		
22	551010	GUAYA DE ACELERACION P/XGWP1P2	THROTTLE LINE		
23	551028	GATILLO DE ACELERACION P/XGWP1P2	THROTTLE SWITCH		
35			SCREW M5X20		
36			NUT M5		
24			NUT M8		
25			NUT M5		
26			NUT M6		
27			SCREW ST4.2X12		
28			SCREW M6X16		
29			SCREW M8X20		
30			SCREW M6X40		
31	515437	SELLO DE CERÁMICA DE BOMBA P/XGWP1P2	CERAMIC SEAL		
32	515445	ORING ASIENTO DE LA BOMBA P/XGWP1P2	O RING		
33			SCREW M6X20		
34			SCREW M8X30		
35			SCREW M5X20		
36			NUT M5		

37	515452	SELLO MECANICO P/XGWP1P2	MECHANICAL SEAL		
38	515361	ORING TAPA DE LA BOMBA P/XGWP1P2	O RING		